

病 院 の 概 況

平成 27 年 5 月

大 分 県 立 病 院

基本理念

大分県立病院では、県民医療の基幹病院として、新しい時代に対応した質の高い医療を提供するため、「奉仕、信頼、進歩」の三つの基本理念を掲げ病院運営を行っています。

- 「奉仕」 医療は常に患者さんを中心とし、医療従事者は患者さんに対する絶え間ない「奉仕」を基本姿勢とします。
- 「信頼」 患者さんと医療従事者の「信頼」関係の上に、また職場間の「信頼」関係の上に理想的な真の医療を目指します。
- 「進歩」 日進月歩の医学に対しては、常に「進歩」し続けていく姿勢で臨み、質の高い医療を目指します。

基本方針

- 1 患者さん本位の医療の提供に努めます。
 - 患者さんの権利を遵守します。
 - 患者さんに対する十分な説明と同意のもとに医療を提供します。
 - 患者さんの負担軽減に努めます。
 - 診療情報の管理を徹底するとともに、適切に開示します。
- 2 安全管理の徹底に努めます。
 - 施設・設備を適切に管理運用します。
 - 安全で安心できる科学的根拠に基づいた医療を提供します。
 - チーム医療を推進します。
 - 安全教育を強化します。
- 3 基幹病院としての使命を果たします。
 - 高度・専門、特殊医療に取り組むとともに、救急医療の更なる充実に努めます。
 - 疾病・病診連携を強化します。
 - 基幹災害医療センターとして、災害時医療救護体制の充実に努めます。
- 4 医療の質の向上に努めます。
 - 臨床研修機関として優秀な人材を育成します。
 - 研究、研修及び教育の機会を拡充します。
 - 最新の医療技術の修得に努めます。
- 5 経営基盤の確立に努めます。
 - 安定した経営基盤を確立し、継続的な県民医療の提供に努めます。
 - コスト削減に努めます。

目 次

1 病院の沿革	1
2 病院の組織機構	3
3 診療科紹介	4
4 主な医療施設基準等	5
5 主な認定施設等	5
6 職員の状況	6
7 職員配置表	7
8 施設の概要	13
(1) 土地、建物の内容	13
(2) 病院平面図	16
9 主要医療機器	21
10 業務概要	23
(1) 許可病床数	23
(2) 病棟別病床数	23
(3) 入院患者延数、新入院患者数、病床利用率、平均在院日数	23
(4) 診療科別入院患者数	24
(5) 外来患者延数、1日平均診療人員、新患者数	24
(6) 診療科別外来患者数	24
(7) 紹介率・逆紹介率	25
(8) 救急患者数	25
(9) ドクターカー、カンガルー号、ヘリコプター活動件数	25
(10) 地域別患者数(平成26年度)	25
(11) 手術件数	26
(12) 検査件数	26
(13) 放射線撮影件数及び枚数	26
(14) 内視鏡件数	26
(15) 人工透析件数	27
(16) 栄養指導件数	27
(17) 患者給食数	27
(18) 薬剤部業務数	27
(19) DPC/PDPS医療機関別係数<機能評価係数Ⅱ>	27
11 平成27年度予算実施計画	28
12 平成26年度決算報告	30
13 平成26年度の経営状況	32
14 病院事業会計 決算の推移	33
15 平成27年度院内定例会議	34
16 平成27年度院内各種委員会名簿	35

1 病院の沿革

本院は、明治13年3月1日、大分市高砂町において鳥潟恒吉氏を初代院長兼医学校長とする「大分県病院兼医学校」として病床数30床で病院業務を開始して以来、135年の歴史を有しています。

明治22年から明治32年までは財政上の理由により閉鎖され、鳥潟恒吉氏が一般病院として経営したり、昭和20年7月17日に空襲により焼失するなど、幾多の変遷をたどりながら県民の強い要望のもと、診療機能の充実を図ってきました。

昭和44年には総病床数を610床に拡充し、がんセンターを併設しましたが、昭和50年代に入ると施設の老朽化、狭隘化が顕著となり、診療機能にも支障をきたすようになったことから、平成4年8月18日に大分市豊饒の地に新築移転しました。

新病院は、一般病床610床、伝染病床20床を整備し、さらに心臓血管外科、小児外科を新設するとともに、集中治療室、無菌室等の設置、新生児集中治療室の拡充を行い、県民医療の基幹病院としての役割を果たすよう高度・専門医療の充実を図りました。

平成14年1月には、二次救急を開始し、平成17年4月には、総合周産期母子医療センターの新設や、病棟の再編を行いました。

平成18年4月から、県の病院事業は、一層の経営健全化を図ることを目的に、地方公営企業法の一部適用から全部適用に移行し、「病院事業管理者」を設置する新たな経営体制となりました。

新しい体制の下、平成18年9月には「大分県病院事業中期事業計画(平成19年度～22年度)」が策定されました。本計画では、「医療の質の向上」と「経営の健全化」が本院の柱とされ、これに基づき、平成19年度の病院機能評価の認定、地域がん診療連携拠点病院の指定、平成20年度のDPC対象病院の指定、救命救急センターの新設、平成21年度の地域医療支援病院の指定、平成22年度の地域医療部の設置、7対1看護体制の導入、病院総合情報システム(電子カルテ)の導入など、医療の質の向上及び効率化並びに地域医療連携の強化に取り組んできました。

平成22年10月に県立三重病院が公立おがた総合病院へ統合され、本院が唯一の県立の病院となりました。こうした背景の下、平成23年2月に「思いやりと信頼の医療」を基本理念とした「第二期中期事業計画(平成23年度～26年度)」が策定されました。本計画に基づき、周産期医療、小児医療、がん医療などの高度・専門医療の充実、救急医療、感染医療、災害医療などの政策医療への取り組みの強化を図り、平成26年度は4月に循環器センターの新設、11月に第一種感染症指定医療機関の指定を受けたところで

す。

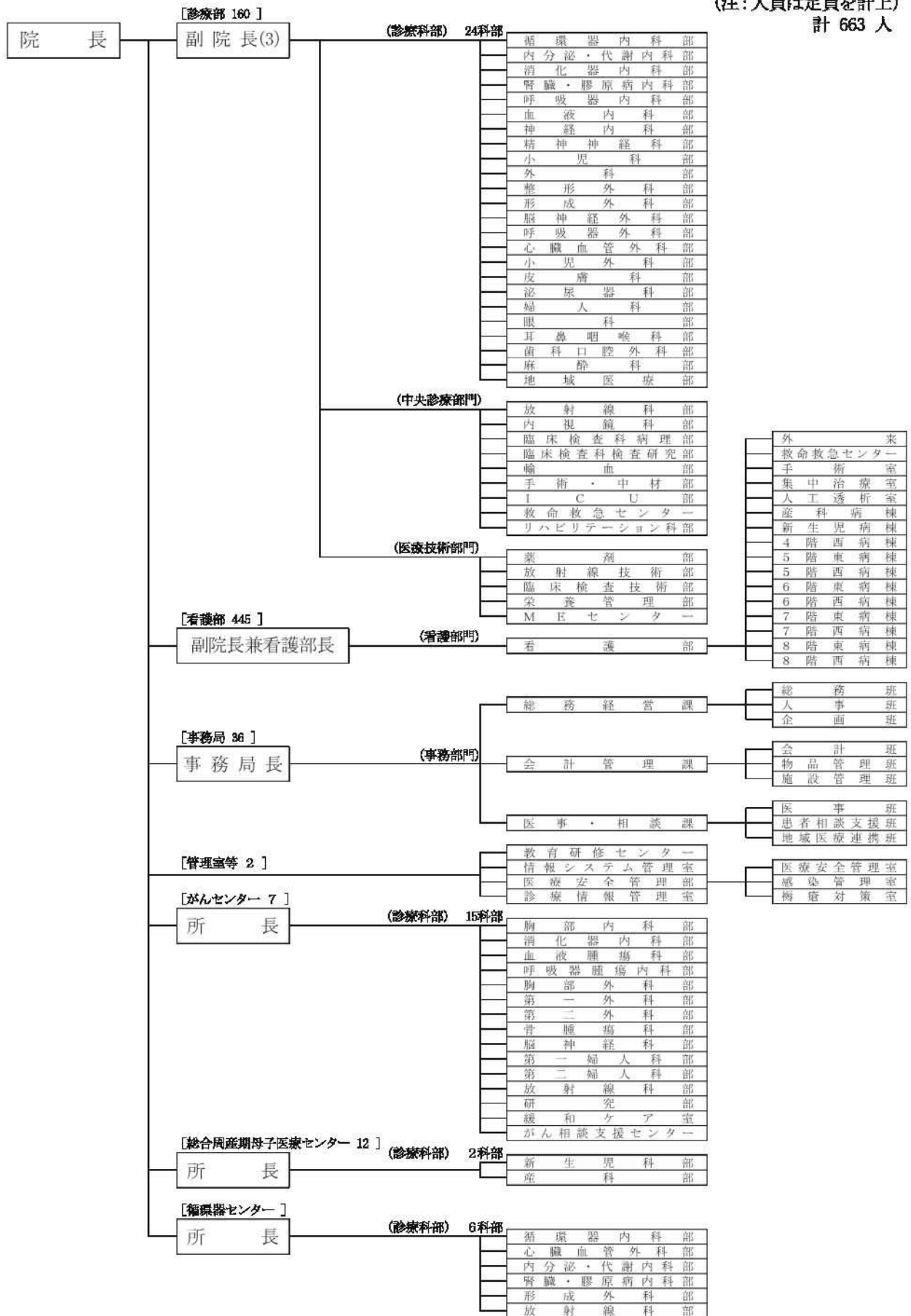
本院は、新築移転から既に22年が経過し、基幹的設備の老朽化が懸念されることから、平成27年度から大規模改修工事に取り組むこととしています。こうしたなか、これまでの成果を踏まえつつ、継続的かつ安定的に良質な医療を提供するため、平成27年3月に「地域とともに歩む病院づくり」を基本理念とした「第三期中期事業計画(平成27年度～30年度)」を策定し、医療機能の充実、安心・安全な医療提供体制の充実、経営基盤の強化及び大規模改修への対応等の課題に取り組むこととしました。

今後とも、県民医療の基幹病院として、県民の安心・安全を医療面で支えるべく、なお一層努めてまいります。

明治13年	大分県病院兼医学校として発足
同 22年	財政上の理由により閉鎖
同 32年	内科と外科で再開
同 35年	産婦人科を新設
同 44年	眼科を新設
大正4年	耳鼻咽喉科を新設
同 13年	皮ばい科を新設
同 15年	小児科を新設
昭和2年	皮ばい科を皮膚科、泌尿器科とする
同 30年	整形外科を新設
同 33年	放射線科を新設
同 34年	成人病治療センター、神経科を新設(昭和50年精神神経科に改称)
同 35年	病理検査科を新設
同 39年	第二内科を新設
同 42年	歯科、理学診療科を新設(平成9年歯科口腔外科、リハビリテーション科に改称) 成人病治療センターを第三内科に改称
同 43年	臨床研修病院に指定(厚生省)
同 44年	がん診療部、脳神経外科、麻酔科を新設
同 45年	生化学検査部を新設
同 47年	がん診療部をがんセンターに改称し、部制をしく。病理、生化学を統合して 中央検査部とする。健康管理部を新設
同 51年	第四内科を新設(昭和54年神経内科に改称)
同 57年	がんセンター胸部外科部を胸部・血管外科部に改称
同 58年	大分医科大学関連教育病院としての学生実習開始
同 59年	新生児医療室を新設
同 63年	臨床修練指定病院に指定(厚生省)
平成元年	M R I(核磁気共鳴画像診断装置)棟を新設 新生児救急車(豊の国カンガルー号)を配備(平成7年 高規格救急車に更新)
同 4年	新病院完成、移転(一般病床610床、伝染病床20床) 新生児科、心臓血管外科、小児外科を新設
同 11年	伝染病床20床を感染症病床6床へ変更
同 14年	地域がん診療拠点病院に指定(厚生労働省)
同 15年	SARS対策のため感染症病床6床を16床へ変更 全てのオーダーリングシステムの構築が完了
同 17年	総合周産期母子医療センターを新設 外来化学療法室を設置(11月)
同 18年	地方公営企業法全部適用に移行(4月) I C U 部、手術部を設置(12月)
同 19年	救急部を設置(5月)
同 20年	病院機能評価V e r . 5 . 0 の認定(2月) 大分県地域がん診療連携拠点病院に指定(2月) D P C 対象病院(7月) 救命救急センターを新設(11月/12床) 一般病床610床を566床へ変更(11月)
同 21年	形成外科を新設(4月) 地域医療支援病院に指定(4月)
同 22年	ドクターカーを導入(3月) 精神神経科外来を再開(4月) 地域医療部を設置(4月) 7対1看護体制の導入(11月)
同 23年	病院総合情報システム(電子カルテ)の導入(1月) 感染症病床16床を12床へ変更(4月)
同 25年	病院機能評価V e r 6 . 0 の認定(2月)
同 26年	循環器センターを新設(4月) 第一種感染症指定医療機関指定(11月)

2 病院の組織機構

平成27年5月1日現在
(注: 人員は定員を計上)
計 663 人



3 診療科紹介

(診療部門)

循環器内科部	心臓病(狭心症、心筋梗塞、不整脈、弁膜症など)、高血圧症など
内分泌・代謝内科部	糖尿病、肥満症、高脂血症、内分泌(ホルモン)疾患など
消化器内科部	肝臓・胆のう・すい臓・胃・腸の病気など
腎臓・膠原病内科部	腎臓病、人工透析、膠原病など
呼吸器内科部	肺や気管支などの病気、アレルギー、感染症など
血液内科部	白血病、リンパ腫などの血液悪性疾患を中心に各種貧血や血小板減少症など
神経内科部	脳卒中、痴呆性疾患、神経・筋疾患全般(手足の麻痺、痛み、けいれん、歩行障害など)
精神神経科部	神経症、うつ病、てんかん、統合失調症など
小児科部	小児(15歳まで)の内科的な疾患
外科(消化器・乳腺)部	外科一般(消化器、乳腺など)
整形外科部	関節外科、脊椎外科、四肢外傷外科、リウマチ科など
形成外科部	体表先天異常、熱傷や瘻痕、あざや皮膚腫瘍など
脳神経外科部	脳・脊髄の腫瘍、脳卒中、脳動脈瘤、頭部外傷など
呼吸器外科部	呼吸器疾患、胸部外傷、縦隔疾患など
心臓血管外科部	後天性心疾患、先天性心疾患、大動脈疾患、末梢血管疾患など
小児外科部	小児(15歳まで)の外科的な疾患
皮膚科部	じんましん、やけど、薬疹など
泌尿器科部	腫瘍、結石、膀胱炎、排尿障害など
婦人科部	婦人性疾患、不妊症など
眼科部	結膜炎、白内障、緑内障、糖尿病網膜症、斜視・弱視など
耳鼻咽喉科部	頭頸部腫瘍、めまい、鼻アレルギー、滲出性中耳炎など
歯科口腔外科部	口腔外科的疾患、有病者の歯科治療など
麻酔科部	麻酔、救急蘇生など

(中央診療部門)

放射線科部	放射線治療、CT検査、MR検査、RI検査、血管造影、超音波検査など
内視鏡科部	内視鏡的診断と治療(消化管、気管支など)
臨床検査科病理部	組織・細胞の病理学的検査
臨床検査科検査研究部	血液・尿等の検体検査、微生物検査の管理
輸血部	骨髄等の移植、血液型の検査、輸血用血液の管理
手術・中材部	手術室の管理、運営
救命救急センター	来院時心肺停止患者、多発外傷、中毒、各種ショックなどの高度救急医療
リハビリテーション科部	院内全診療科に対応した理学療法

(がんセンター)

胸部内科部	肺がんその他胸部悪性腫瘍
消化器内科部	消化器がん
血液腫瘍科部	血液のがん(白血病、悪性リンパ腫、骨髄腫)
呼吸器腫瘍内科部	呼吸器がん(肺癌、原発不明癌など)
胸部外科部	呼吸器がん(肺癌、縦隔など)
第一外科部	消化器がん(胃、大腸)、乳がん
第二外科部	消化器がん(肝臓、胆嚢、膵臓など)
骨腫瘍科部	骨に生じた腫瘍
脳神経科部	脳及び脊髄の腫瘍
第一婦人科部	絨毛性腫瘍
第二婦人科部	婦人がん
放射線科部	各種がんに対する放射線治療

(総合周産期母子医療センター)

新生児科部	先天異常や未熟児などの新生児の診療
産科部	妊娠、出産など

(循環器センター)

循環器内科部	心臓病(狭心症、心筋梗塞、心不全、不整脈、弁膜症など)、高血圧症など
心臓血管外科部	心臓血管疾患に対する外科的治療、血管内治療など
内分泌・代謝内科部	糖尿病、肥満症、高脂血症、内分泌(ホルモン)疾患など
腎臓・膠原病内科部	腎臓病、人工透析、膠原病など
形成外科部	下肢閉塞性動脈硬化症・糖尿病・膠原病などによる難治性潰瘍・壊疽、静脈鬱滞性潰瘍など
放射線科部	CT検査、MR検査、RI検査、血管造影など

4 主な医療施設基準等

名 称	指定等の年月日
保険医療機関	平成4年8月18日
国民健康保険療養取扱機関	平成4年8月18日
生活保護法指定病院	平成4年8月18日
労災保険指定医療機関	平成4年8月18日
原子爆弾被爆者一般疾病医療機関	平成4年8月18日
救急告示病院	平成4年10月17日
献腎摘出協力医療機関	平成4年11月21日
エイズ治療拠点病院	平成6年3月31日
災害拠点病院（基幹災害医療センター）	平成9年3月28日
第二種感染症指定医療機関	平成11年4月1日
感染症の予防及び感染症の患者に対する医療に関する法律第14条第1項の規定による指定届出医療機関	平成11年4月1日
非血縁者間骨髄採取・移植認定施設	平成14年7月3日
地域がん診療拠点病院	平成14年12月9日
非血縁者間臍帯血移植病院	平成16年6月2日
二次救急指定病院	平成14年1月7日
小児救急医療拠点病院	平成17年4月1日
総合周産期母子医療センター	平成17年4月1日
DMA T 指定病院	平成20年2月4日
救命救急センター（三次救急指定病院）	平成20年11月1日
地域医療支援病院	平成21年4月27日
へき地医療拠点病院	平成23年4月1日
非血縁者間末梢血幹細胞採取・移植認定施設	平成23年6月2日
第一種感染症指定医療機関	平成26年11月10日

5 主な認定施設等

名 称	名 称
臨床研修指定病院	日本臨床細胞学会認定施設
外国医師臨床修練指定病院	日本臨床腫瘍学会認定研修施設
大分大学医学部関連教育病院	三学会構成心臓血管外科専門医認定機構基幹施設
母体保護法指定医研修指導病院	日本小児外科学会専門医制度専門医育成認定施設
日本内科学会認定医制度教育病院	日本がん治療認定医機構認定研修施設
日本 I V R 学会専門医修練施設	日本医学放射線学会放射線科専門医総合修練機関
日本アレルギー学会認定教育施設	日本放射線腫瘍学会認定施設
日本感染症学会認定研修施設	日本外科学会外科専門医制度修練施設
日本肝臓学会認定施設	日本眼科学会専門医制度研修施設
日本血液学会認定血液研修施設	日本救急医学会認定救急科専門医指定施設
日本呼吸器学会認定施設	日本呼吸器外科専門医合同委員会基幹施設
日本呼吸器内視鏡学会専門医制度認定施設	日本産科婦人科学会専門医制度専攻医指導施設
日本循環器学会認定循環器専門医研修施設	日本婦人科腫瘍学会専門医制度指定修練施設
日本小児科学会小児科専門医研修支援施設	日本耳鼻咽喉科学会専門医研修施設
日本小児科学会専門医研修施設	日本周産期・新生児医学会専門医制度暫定研修施設
日本小児循環器学会小児循環器専門医修練施設	日本消化器外科学会専門医修練施設
日本小児神経学会小児神経専門医研修認定施設関連施設	日本整形外科学会専門医制度研修施設
日本消化器内視鏡学会専門医制度指導施設	日本乳癌学会認定医・専門医制度認定施設
日本消化器病学会専門医制度認定施設	日本脳神経外科学会専門医認定制度指定訓練場所
日本静脈経腸栄養学会 N S T 稼働施設	日本泌尿器科学会専門医教育施設
日本栄養療法推進協議会 N S T 稼働施設	日本皮膚科学会認定専門医研修施設
日本脳卒中学会認定教育病院	日本緩和医療学会認定研修施設
日本病理学会病理専門医制度研修認定病院 B	日本精神神経学会精神科専門医研修施設
日本麻酔科学会認定病院	日本輸血細胞治療学会 I & A 認証施設
日本輸血細胞治療学会認定医制度指定施設	非血縁者間末梢血幹細胞採取・移植認定施設
日本輸血細胞治療学会認定輸血検査技師制度指定施設	日本核医学会専門医教育病院
日本産婦人科内視鏡学会認定研修施設	

6 職員の状況

平成27年5月1日現在

区 分		正規職員	臨時職員	非常勤職員	計	
診 療 部 門	医 師	90		62	152	
	歯 科 医 師			1	1	
	診 療 科	視 能 訓 練 士			2	2
		耳 鼻 咽 喉 科 補 助			1	1
		歯 科 衛 生 士			2	2
		救 急 受 付			1	1
		放 射 線 科 受 付			2	2
	薬 剤	薬 剤 師	17		6	23
		受 付			2	2
	放 射 線	診 療 放 射 線 技 師	21	1	2	24
		助 手			4	4
	検 査	臨 床 検 査 技 師	27	3	9	39
		検 査 助 手			2	2
	栄 養	管 理 栄 養 士	5	3		8
		庶 務			1	1
	理 学 療 法 士	5			5	
作 業 療 法 士	1	1		2		
臨 床 工 学 技 士	3	3		6		
小 計		169	11	97	277	
看 護 部 門	助 産 師	32	1		33	
	看 護 師	413	58	28	499	
	准 看 護 師				0	
	保 育 士		1		1	
	看 護 補 助 者			42	42	
	滅 菌 管 理 業 務			3	3	
小 計		445	60	73	578	
管 理 部 門	事 務	総 務 経 営 課	18		11	29
		会 計 管 理 課	8		4	12
		医 事 ・ 相 談 課	8		14	22
		医 療 安 全 管 理 部			2	2
		診 療 情 報 管 理 室	2		4	6
		医 療 秘 書			19	19
		小 計	36	0	54	90
	電 気 技 師	1			1	
	ボ イ ラ 技 師			2	2	
	電 話 交 換 手			3	3	
	調 理 士 ・ 員	2		2	4	
小 計		39	0	61	100	
計		653	71	231	955	

7 職員配置表

院長、副院長を含む。↓ 平成27年5月1日

診療科名	(37) 部長	(38) 副部長	(39) 部長	(40) 部長	(41) 部長	(42) 部長
循環器内科	村松清平	上田泰典	由布威雄	(後)吉邊 峻	(後)吉邊 峻	三宅 隆
内科	山口正志	中丸和彦			(前)光富 彰	阿部 泰
消化器内科	主任部長 加藤 有史	西村大介	庄司夏之		(前)藤原 真吾	松本 直
	加藤 有史	藤原 真吾	庄司夏之		(後)岩田 健一	松本 直
	加藤 有史	藤原 真吾	庄司夏之		(後)藤原 真吾	松本 直
腎臓・膠原病内科	2 部長 和貴				(後)藤原 真吾	松本 直
呼吸器内科	1 部長 谷野 浩太郎				(前)藤原 真吾	松本 直
	谷野 浩太郎				(後)藤原 真吾	松本 直
血液内科	1 主任部長 佐分利 敏生				(前)藤原 真吾	松本 直
	佐分利 敏生				(後)藤原 真吾	松本 直
神経内科	3 部長 送化園 隆一				(前)藤原 真吾	松本 直
	送化園 隆一				(後)藤原 真吾	松本 直
精神科	2 部長 森永 真彦		井上 鐵子		(前)藤原 真吾	松本 直
	森永 真彦		井上 鐵子		(後)藤原 真吾	松本 直
小児科	6 部長 大野 拓博	岩倉 浩二	佐藤 孝一		(前)藤原 真吾	松本 直
	大野 拓博	岩倉 浩二	佐藤 孝一		(後)藤原 真吾	松本 直
	大野 拓博	岩倉 浩二	佐藤 孝一		(後)藤原 真吾	松本 直
外科	8 部長 宇都宮 邦彦	林 隆一	神代 隆一		(前)藤原 真吾	松本 直
	宇都宮 邦彦	林 隆一	神代 隆一		(後)藤原 真吾	松本 直
	宇都宮 邦彦	林 隆一	神代 隆一		(後)藤原 真吾	松本 直
整形外科	3 部長 山田 徳浩	村上 博文	村上 博文		(前)藤原 真吾	松本 直
	山田 徳浩	村上 博文	村上 博文		(後)藤原 真吾	松本 直
	山田 徳浩	村上 博文	村上 博文		(後)藤原 真吾	松本 直
形成外科	1 部長 石原 博史		足立 寛理		(前)藤原 真吾	松本 直
	石原 博史		足立 寛理		(後)藤原 真吾	松本 直
	石原 博史		足立 寛理		(後)藤原 真吾	松本 直
脳神経外科	2 部長 田中 隆一				(前)藤原 真吾	松本 直
	田中 隆一				(後)藤原 真吾	松本 直
	田中 隆一				(後)藤原 真吾	松本 直
呼吸器外科	3 部長 森嶋 賢治	持永 裕史	副玉 秀麗		(前)藤原 真吾	松本 直
	森嶋 賢治	持永 裕史	副玉 秀麗		(後)藤原 真吾	松本 直
	森嶋 賢治	持永 裕史	副玉 秀麗		(後)藤原 真吾	松本 直
心臓血管外科	3 部長 山田 卓史	小野原 大介	田崎 隆一		(前)藤原 真吾	松本 直
	山田 卓史	小野原 大介	田崎 隆一		(後)藤原 真吾	松本 直
	山田 卓史	小野原 大介	田崎 隆一		(後)藤原 真吾	松本 直
小児外科	2 主任部長 飯田 利				(前)藤原 真吾	松本 直
	飯田 利				(後)藤原 真吾	松本 直
	飯田 利				(後)藤原 真吾	松本 直
皮膚科	1 部長 佐藤 俊宏				(前)藤原 真吾	松本 直
	佐藤 俊宏				(後)藤原 真吾	松本 直
	佐藤 俊宏				(後)藤原 真吾	松本 直
泌尿器科	2 部長 友田 隆久		小林 聖徳		(前)藤原 真吾	松本 直
	友田 隆久		小林 聖徳		(後)藤原 真吾	松本 直
	友田 隆久		小林 聖徳		(後)藤原 真吾	松本 直
婦人科	2 部長 井上 真	藤原 昌三	藤原 昌三		(前)藤原 真吾	松本 直
	井上 真	藤原 昌三	藤原 昌三		(後)藤原 真吾	松本 直
	井上 真	藤原 昌三	藤原 昌三		(後)藤原 真吾	松本 直
眼科	2 部長 池辺 敬	山田 晋三			(前)藤原 真吾	松本 直
	池辺 敬	山田 晋三			(後)藤原 真吾	松本 直
	池辺 敬	山田 晋三			(後)藤原 真吾	松本 直
耳鼻咽喉科	2 部長 須小 毅	坂 啓幸			(前)藤原 真吾	松本 直
	須小 毅	坂 啓幸			(後)藤原 真吾	松本 直
	須小 毅	坂 啓幸			(後)藤原 真吾	松本 直
歯科	5 部長 宇野 太	相布 克巳	藤田 和也		(前)藤原 真吾	松本 直
	宇野 太	相布 克巳	藤田 和也		(後)藤原 真吾	松本 直
	宇野 太	相布 克巳	藤田 和也		(後)藤原 真吾	松本 直
地域医療	5 部長 森 長伸	高木 孝	岩田 昌一		(前)藤原 真吾	松本 直
	森 長伸	高木 孝	岩田 昌一		(後)藤原 真吾	松本 直
	森 長伸	高木 孝	岩田 昌一		(後)藤原 真吾	松本 直

副院長	山田 徳浩
副院長	村上 博文
副院長	佐藤 俊宏
副院長	佐藤 俊宏

院長	井上 鐵郎
----	-------

(2) リハビリテーション科部 (役職員)

部長 井上博文	主任理学療法士 都甲純
------------	----------------

(3) 薬剤部 (役職員)

部長 都留君佳	副部長 大森由紀 嶋崎晃	専門薬剤師 山田剛	主任薬剤師 鈴木弘続 尾中弘幸
------------	--------------------	--------------	-----------------------

(4) 放射線技術部 (役職員)

部長 野口一也	副部長 池内浩二 田代浩昭	専門診療放射線技師 後藤義孝 佐藤潔 御手洗徹 羽田道彦	主任診療放射線技師 安部竜二 瑞木恵一 池尻慎哉 森山俊一 高野嘉久
------------	---------------------	--	---

(5) 臨床検査技術部 (役職員)

部長 上野正尚	副部長 河野節美 西本正彦 阿南久美子	専門臨床検査技師 鳥越圭二郎 神田由子 河野好裕	主任臨床検査技師 河野克也 伊賀上郁 富松貴裕	主任臨床検査技師 梶川幸二 佐藤恭子 宇都宮孝美
------------	------------------------------	-----------------------------------	----------------------------------	-----------------------------------

(6) 栄養管理部 (役職員)

部長 次森久江	副部長 池辺ひとみ	専門栄養士 白井範子
------------	--------------	---------------

(7) MEセンター

(兼) 所長 山田卓史	臨床工学技士 佐田真理 佐藤大輔 松田侑己
----------------	--------------------------------

(8) 看護部 (役職員)

副院長兼看護部長 玉井保子	統括副部長 野田真由美 副部長 上野千賀子 看護師長 小畑絹代 副看護師長 平山珠江	看護師長 (4階西)	副看護師長	主任看護師
		平下理香	倉橋啓子 裏桂子	安東美抄 森永千佳子
		看護師長 (5階東)	副看護師長	主任看護師
		中請千恵子	平井知加子 大森久美	熊田東子 瑞木恵美
		副部長兼看護師長 (5階西)	副看護師長	主任看護師
		河野伸子	油布裕子 町田朱美	神志那玲子 佐藤由美 横田幸恵
		看護師長 (6階東)	副看護師長	主任看護師
		野川敦子	田原裕美 友成路世	亀井久美子 甲斐淑恵
		看護師長 (6階西)	副看護師長	主任看護師
		久々宮由布子	渡部久美子 高山瑞穂 姫野寿代	梅木宏恵 齊藤ひとみ
		看護師長 (7階東)	副看護師長	主任看護師
		新名利恵子	姫野志麻子 吉田律子	佐藤和子 岡真弓
		看護師長 (7階西)	副看護師長	主任看護師
		野口寿美	宿野由美子 伊東律子	永井千織 棚町智美
		看護師長 (8階東)	副看護師長	主任看護師
		河野明美	相澤麻里 安藤勝美	田野幸代 波多野奈美子
		看護師長 (8階西)	副看護師長	主任看護師
		佐々木幸美	廣瀬なるみ 秦和美	佐藤和美子 橋本富子
		副部長兼看護師長 (外来)	副看護師長	主任看護師
		村上博美 看護師長 (外来) 坂井綾子	中西美子 山本由美 浅川広美 宮成美弥 田中清美	林田弘美 首藤久恵 仲道智美 泥谷聖子 中村真理子
看護師長 (救命救急センター)	副看護師長	主任看護師		
佐藤真由美	護摩所淳子 小野恭子 大嶋裕美	寺本昌代 末綱真二 小川二央		
看護師長 (手術室)	副看護師長	主任看護師		
深田真由美	佐々木祐三子 佐藤泉	伊藤美江 綾部由美		
看護師長 (集中治療室)	副看護師長	主任看護師		
山口真由美	廣田美和 久保真佐子	佐藤恵子 二宮健二		
看護師長 (人工透析室)	副看護師長			
高屋智栄実	菅原理恵子			
看護師長 (産科病棟)	副看護師長	主任看護師		
高橋久美子	廣橋紀江 甲斐洋子 川野理恵	小野直子 河野有子		
看護師長 (新生児病棟)	副看護師長	主任看護師		
東原清美	御手洗仁美 平川知子	佐藤久美子 衛藤純子 加茂りさ		

(9) 事務局 (役職員)

	総務経営課長 疋田 敏彦	総務班 課長補佐(総括) 大和 孝司 主幹 田尻 昭典	副主幹 久次 浩文	主査 木村 友美
	総務企画監 富田 一弘	人事班 課長補佐(総括) 堀 潔己	副主幹 法華津 浩之	主査 玉井 智香子 渡部 勇介 江藤 裕子
		企画班 主幹(総括) 渋谷 健司	副主幹 釘宮 孝弘	主査 田代 雄一
次長兼事務局長 羽田野 茂則	会計管理課長 秋吉 一徳	会計班 課長補佐(総括) 西口 勝次		主査 手島 淳
		物品管理班 課長補佐(総括) 松尾 美保	副主幹 斎藤 道憲	主査 白岩 敬子
		施設管理班 課長補佐(総括) 石原 浩二		主査 園田 幸生
	医事・相談課長 後藤 素子	医事班 課長補佐(総括) 首藤 重敏		主査 池邊 賢一
		患者相談支援班 課長補佐(総括) 野田 剛史	副主幹 工藤 修二	
		地域医療連携班 (兼) (総括) 野田 剛史		副看護師長 古庄 好美 (兼) 副看護師長 品川 陽子

(10) 教育研修センター

(兼) 所長 加藤 有史	(兼) 副所長 宇都宮 徹 大野 拓郎	(兼) 大森 由紀 (薬剤部副部長) 池内 浩二 (放射線技術部副部長) 阿南 久美子 (臨床検査技術部副部長) 池辺 ひとみ (栄養管理部副部長) 小畑 絹代 (看護部看護師長) 疋田 敏彦 (総務経営課長) 堀 潔己 (総務経営課人事班課長補佐(総括)) 法華津 浩之 (総務経営課人事班副主幹) 玉井 智香子 (総務経営課人事班主査)
-----------------	---------------------------	---

(11) 情報システム管理室

(兼) 室長 井上 博文	(兼) 副室長 加島 健司	(兼) 富田 一弘 (総務経営課総務企画監) 渋谷 健司 (総務経営課企画班主幹(総括)) 釘宮 孝弘 (総務経営課企画班副主幹) 田代 雄一 (総務経営課企画班主査) 首藤 真由美 (総務経営課企画班主任) 塩月 満生 (総務経営課企画班主任)
-----------------	------------------	---

(12) 医療安全管理部

(兼) 部長 山田 健治	医療安全管理室 (兼) 室長 山田 健治 (兼) 副室長 飯田 浩一	(兼) 副室長(統括副部長) 野田 真由美 (兼) 嶋崎 晃 (薬剤部副部長) 田代 浩昭 (放射線技術部副部長) 西本 正彦 (臨床検査技術部副部長) 佐藤 大輔 (臨床工学技士) 疋田 敏彦 (総務経営課長) 大和 孝司 (総務経営課総務班課長補佐(総括))	看護師長 後藤 紀代美
	感染管理室 室長 山崎 透	(兼) 副室長(統括副部長) 野田 真由美 (兼) 大森 由紀 (薬剤部副部長) 鳥越 圭二郎 (臨床検査技術部専門臨床検査技師) 疋田 敏彦 (総務経営課長) 渋谷 健司 (総務経営課企画班主幹(総括))	看護師長 大津 佐知江
	褥瘡対策室 (兼) 室長 佐藤 俊宏	(兼) 副室長(統括副部長) 野田 真由美 (兼) 疋田 敏彦 (総務経営課長) 大和 孝司 (総務経営課総務班課長補佐(総括))	主任 多田 章子

(13) 診療情報管理室

(兼) 室長 前田 徹	(兼) 副室長 森永 亮太郎	主任(診療情報管理士) 天方 多恵 主事(診療情報管理士) 山村 真理
	(兼) 後藤 素子 (医事・相談課長) 首藤 重敏 (医事・相談課医事班課長補佐(総括)) 清水 ともこ (医事・相談課医事班主任)	

(14) 緩和ケア室

(兼) 室長 赤嶺 晋治	(兼) 副室長 森永 克彦	主任(看護師) 川野 京子
-----------------	------------------	------------------

(15) がん相談支援センター

(兼) 室長 加藤 有史	(兼) 副室長 宇都宮 徹	(兼) 看護師長 野田 真由美 (兼) 看護師長 上野 千賀子 (兼) 副看護師長 田中 清美	副看護師長 杉 永彰子
-----------------	------------------	--	----------------

8 施設の概要

(1) 土地、建物の内容

- 病院本館 所在地 大分市大字豊饒476番地 (電話 546-7111)
 土地…………敷地面積 43,832.70㎡
 建物…………建築面積 12,741.92㎡ 延面積 44,794.13㎡

名称 ㎡	構造	階	床面積 ㎡	用途	竣工年月日
病院本館 41,468.35	SRC造 (一部RC造)	1	9,120.77	循環器内科、内分泌・代謝内科、消化器内科、腎臓・原病内科、呼吸器内科・外科(消外・乳腺)、血液内科、神経内科、呼吸器外科、整形外科、形成外科、脳神経外科、呼吸器腫瘍内科、心臓血管外科、皮膚科、婦人科、リハビリテーション科、放射線科、内視鏡科、中央待合ホール、外来化学療法室、生理機能検査室、薬剤部、放射線撮影・治療室、医事・相談課、診療支援センター、入院受付、救急室、救命救急センター初療室、外来トリアージ室、銀行ATM、防災センター<周産期センター> 小児科、新生児科、小児外科、産科	H4.3.15
		2	8,546.50	精神神経科、泌尿器科、眼科、耳鼻咽喉科、麻酔科、歯科口腔外科、セカンドオペニオン外来、中央手術室、ICU、中央材料室、総合検査室、病理検査室、微生物検査室、輸血室、栄養管理部、栄養指導室、カルテ管理室、電算室、診療情報管理室、給食(調理室・事務室)、職員・一般食堂、中央採血室、中央処置室、緩和ケア室 <周産期センター> 産科病棟、MFICU、手術室、分娩室	
		3	4,398.75	院長室、副院長室、事務局長室、看護部長室、事務局、診療科部長室、医局、講堂、会議室、図書・研究室、地域医療室、病院局長室 <周産期センター> 新生児病棟、NICU	
		4	3,049.73	<救命救急センター> 救急ICU、救急高次治療室 西病棟 小児科、小児外科、院内学級(小、中)、人工透析室 医療安全管理部	
		5	2,450.39	東病棟 循環器内科、内分泌・代謝内科、腎臓・膠原病内科、心臓血管外科 西病棟 外科(消化器外科)、泌尿器科	
		6	2,450.39	東病棟 血液内科、耳鼻咽喉科 西病棟 血液内科、脳神経外科、眼科、神経内科	
		7	2,450.39	東病棟 外科(乳腺外科)、婦人科 西病棟 呼吸器内科、外科(消化器外科・乳腺外科)、呼吸器外科、消化器内科	
		8	2,450.39	東病棟 消化器内科、神経内科 西病棟 整形外科、形成外科、皮膚科、神経内科	
		9	2,450.39	診療科部長室、研修医室、学生実習室、MEセンター	

名称 m ²	構造	階	床面積 m ²	用途	竣工年月日
		10	932.47	機械室、ヘリポート用エレベーター	H25.6.19 エレベーター追加
		PH	173.91	エレベーター機械室、高架水槽室	
		R		ヘリポート	
		B1	2,994.27	売店、理美容室、霊安室 自販機コーナー、倉庫	
エネルギー棟 2,096.60	R C 造	1	1,344.00	発電機室、ボイラー室、空調機械室、ポンプ室、倉庫 燃料タンク室、ボイラー監視室	H 4.3.15
		2	752.60	電気室、中央監視室、図面庫、ファンルーム クーリングタワー、酸素供給室	
附属棟 384.44	S 造 R C 造	1	384.44	自転車置場、液酸タンク室、化学排水処理室 受水槽ポンプ室、車椅子駐車場	H 4.3.15 H23.3.22 車椅子駐車場追加
三養院 844.74	R C 造	1	463.44	病室、汚水処理施設	H 4.2.27
		2	381.30		H23.3.22 増改築
計			44,794.13		

○ 院内保育園 所在地 大分市大字豊饒338-1番地
土地……敷地面積 1,289.93m²
建物……建築面積 412.44m² 延面積 336.98m²

名称	構造	階	床面積 m ²	用途	竣工年月日
保育園	木 造	1	366.98	保育室、夜間保育室、調乳室、沐浴室、調理室、事務室 病児保育室	H 4.7.29 H23.3.22 病児保育室増築

- 医師看護師宿舎 所在地 大分市大字畑中929-3番地
 土地…………敷地面積 1,474.00㎡ (大分市からの借用地)
 建物…………建築面積 421.52㎡ 延面積 1,333.79㎡

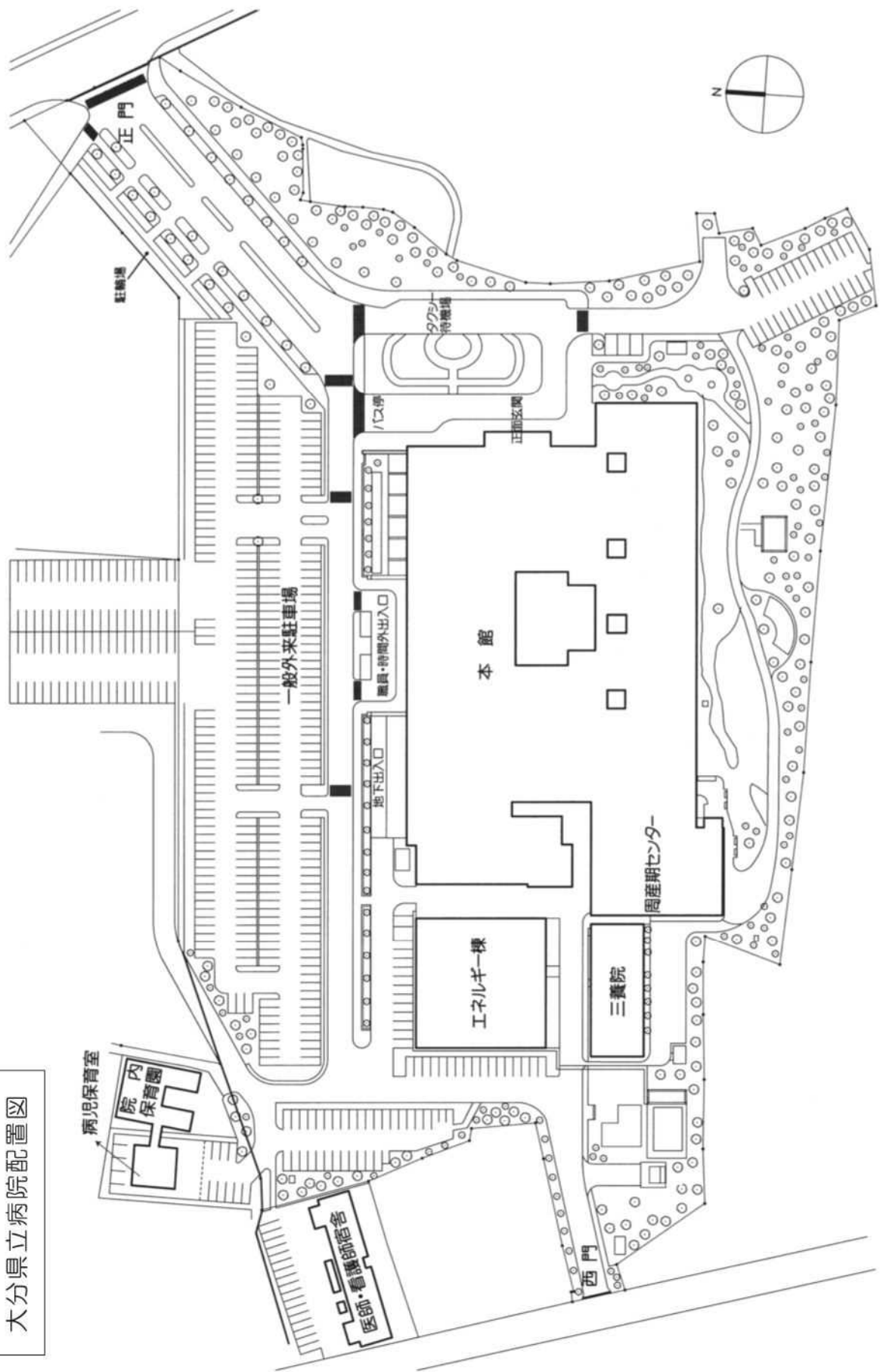
名称	構造	階	床面積 ㎡	用途	竣工年月日
医師看護師宿舎	R C 造	1	335.86	医師4室、看護師6室、ポンプ室、倉庫	H 4.7.25
		2	326.86	医師4室、看護師6室	
		3	326.86	医師4室、看護師6室	
		4	326.86	医師4室、看護師6室	
		1	17.35	自転車置場	
計			1,333.79		

- 医師宿舎 所在地 大分市新春日町1丁目4番27号
 土地…………敷地面積 2,955.36㎡
 建物…………建築面積 1,073.61㎡ 延面積 2,752.64㎡

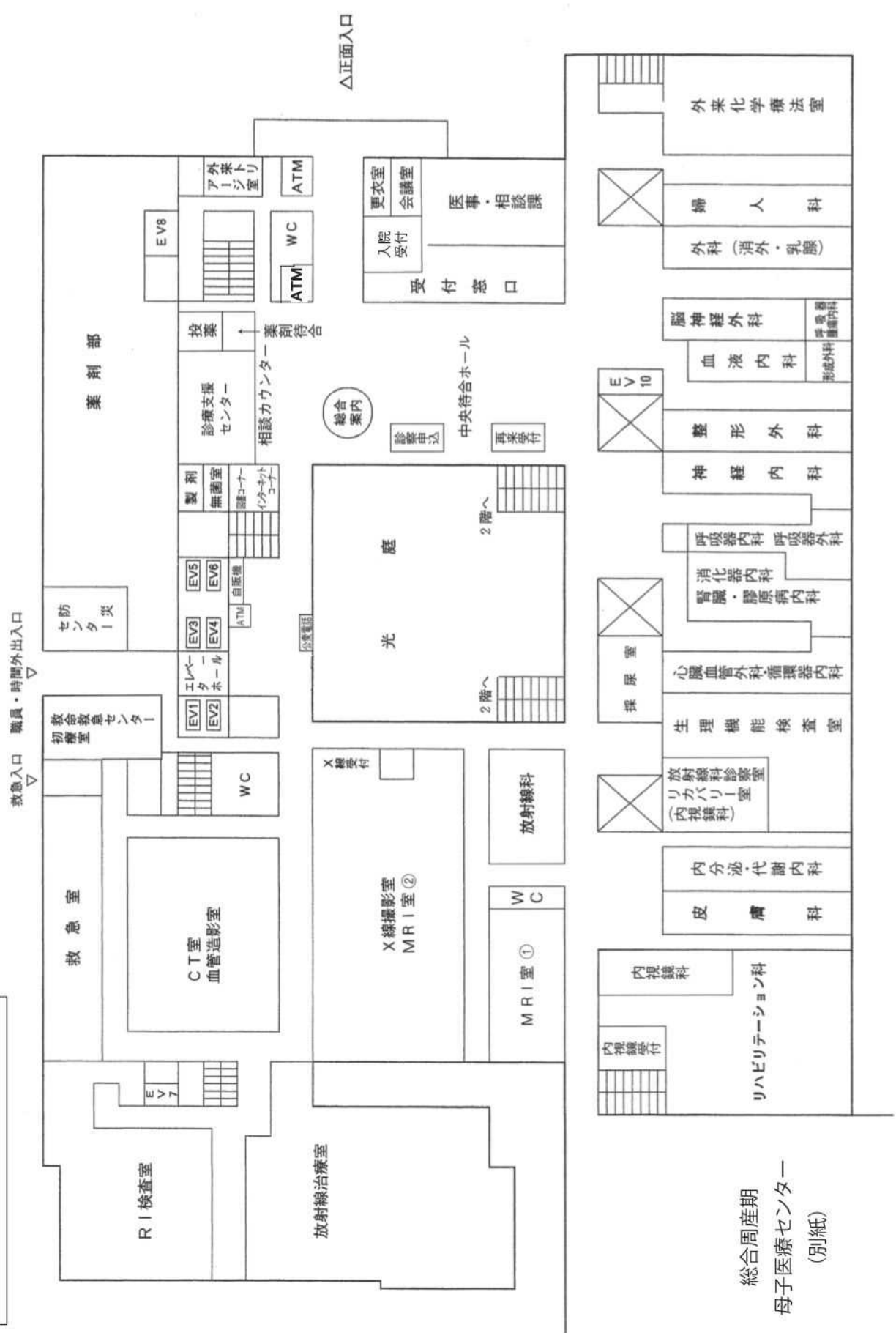
名称	構造	階	床面積 ㎡	用途	竣工年月日
医師宿舎	R C 造	1	566.55	医師6室	H 7.8.18
		2	569.61	医師6室	
		3	569.61	医師6室	
		4	569.61	医師6室	
		1	477.26	倉庫、自転車置場、駐車場	
計			2,752.64		

(2) 病院平面図

大分県立病院配置図

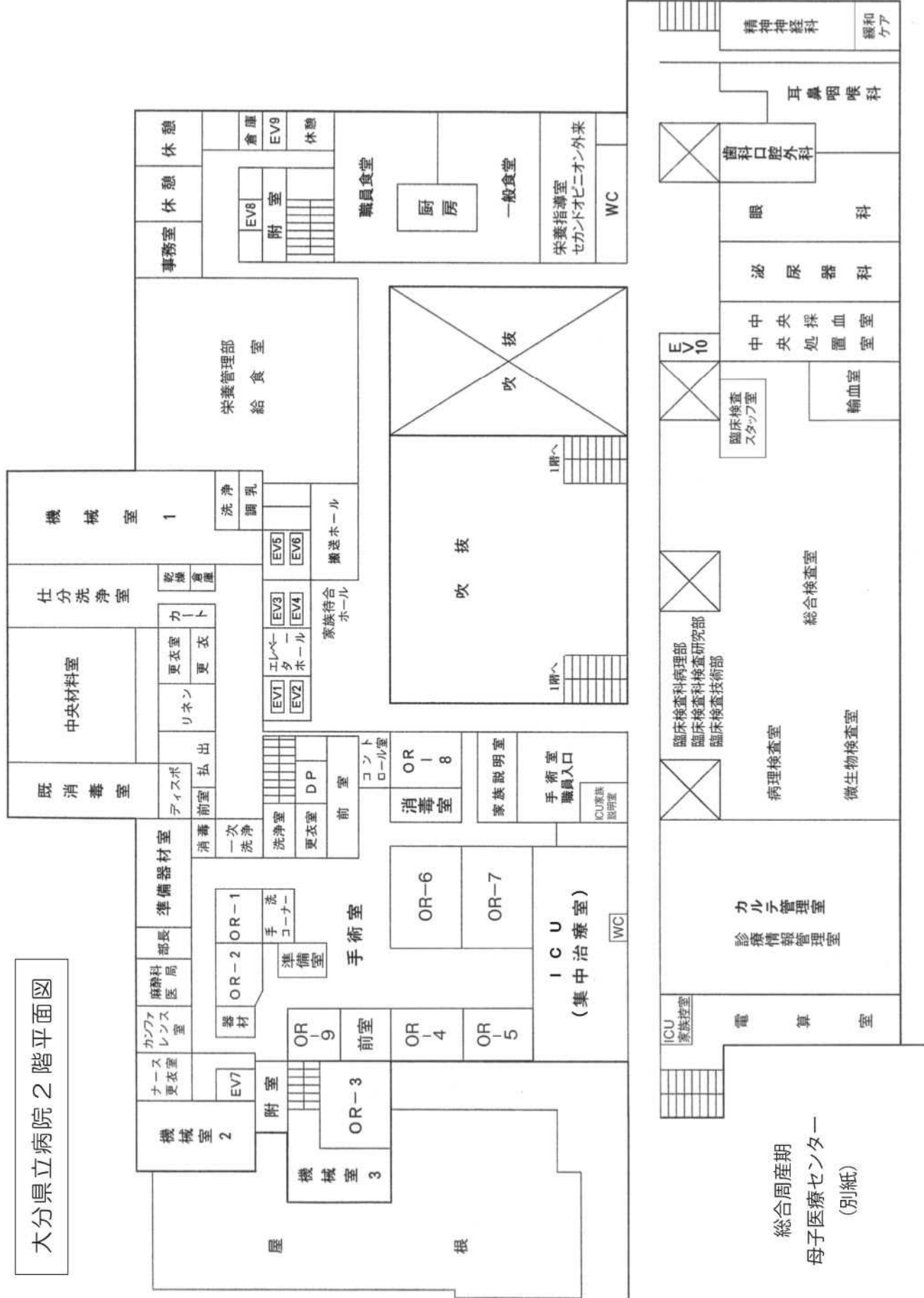


大分県立病院 1階平面図



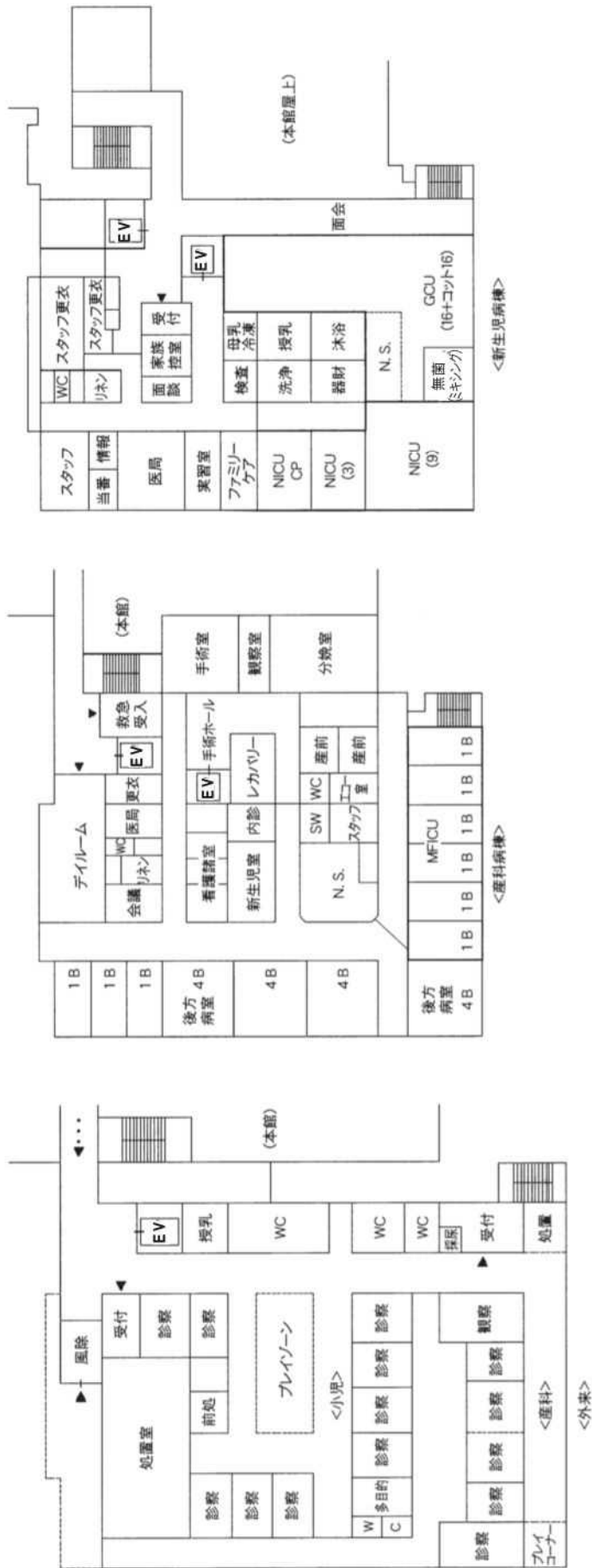
総合周産期
母子医療センター
(別紙)

大分県立病院 2 階平面図



総合周産期
母子医療センター
(別紙)

総合周産期母子医療センター平面図



9 主要医療機器

(取得価格1,000万円以上)

平成27年4月1日現在

(単位：円)

	名 称	数量	取得年月日	取得価格	設置場所
1	超音波診断装置	1	平成14年3月14日	12,145,913	泌尿器科
2	〃	1	平成11年12月24日	13,560,000	婦人科
3	3次元眼底像撮影装置	1	平成21年2月19日	11,000,000	眼科
4	超音波診断装置(4D)	1	平成17年3月31日	12,150,000	産科
5	内視鏡システム	1	平成15年9月30日	11,630,000	内視鏡科
6	超音波内視鏡及び内視鏡システム	1	平成16年11月12日	12,924,000	〃
7	内視鏡システム	1	平成17年9月21日	11,059,000	〃
8	電子内視鏡システム	1	平成22年3月25日	10,000,000	〃
9	超音波気管支内視鏡システム	1	平成23年3月4日	10,000,000	〃
10	X線透視装置	1	平成23年10月28日	31,700,000	〃
11	中央採血室システム	1	平成22年3月31日	28,490,000	中央採血室
12	超音波診断装置	1	平成13年2月1日	16,654,400	N I C U
13	脳機能モニタ	1	平成26年10月27日	10,000,000	〃
14	超音波ガイド下治療支援システム	1	平成17年9月27日	15,000,000	8階東病棟
15	超音波診断装置	1	平成24年3月5日	18,300,000	〃
16	多人数透析液供給装置	1	平成18年2月10日	15,900,000	人工透析室
17	血液ガス分析装置	1	平成11年2月26日	15,000,000	手術室
18	手術顕微鏡	1	平成13年2月16日	28,260,000	〃
19	レクセル定位脳手術支援システム	1	平成17年10月19日	22,500,000	〃
20	レクセル定位脳手術支援システム	1	平成19年3月29日	19,000,000	〃
21	手術顕微鏡(眼科)	1	平成20年10月8日	18,000,000	〃
22	手術台(手術室7番)	1	平成22年2月26日	13,460,000	〃
23	白内障手術装置	1	平成22年3月19日	15,500,000	〃
24	内視鏡下手術用カメラシステム	1	平成22年3月31日	19,000,000	〃
25	超音波血流計	1	平成23年2月25日	10,000,000	〃
26	電気手術器システム	2	平成23年3月22日	25,800,000	〃
27	手術用无影灯	1	平成23年3月27日	26,500,000	〃
28	尿路結石粉碎装置システム	1	平成24年2月29日	16,500,000	〃
29	手術顕微鏡	1	平成24年3月16日	18,900,000	〃
30	麻酔業務及び手術室・集中治療部門総合支援情報システム	1	平成26年3月31日	127,500,000	〃
31	炭酸ガスレーザー婦人科セット	1	平成26年9月3日	10,000,000	〃
32	人工心肺システム	1	平成27年3月27日	55,032,000	〃
33	白内障・硝子体手術装置	1	平成27年3月6日	17,400,000	〃
34	低温プラズマ滅菌装置	1	平成20年3月31日	12,660,000	中央材料室
35	低温プラズマ滅菌装置	1	平成22年3月25日	12,000,000	〃
36	注射薬自動払出システム	1	平成22年12月31日	61,000,000	薬剤部
37	R I放射線モニタリングシステム	1	平成4年3月25日	26,500,000	放射線技術部
38	X線撮影装置(一般・拡大)	1	平成4年5月27日	11,500,000	〃

	名 称	数量	取得年月日	取得価格	設 置 場 所
39	X線撮影装置（一般）	1	平成7年10月31日	10,500,000	放射線技術部
40	ガンマカメラシステム	1	平成13年2月26日	114,000,000	#
41	立位・座位兼用撮影台画像読取装置	1	平成14年3月11日	20,200,000	#
42	三次元放射線治療計画システム	1	平成15年3月14日	19,500,000	#
43	C T シ ミ ュ レ ー タ ー	1	平成18年3月31日	47,500,000	#
44	乳房 X 線 撮 影 装 置	1	平成19年3月30日	45,000,000	#
45	全身用 X 線 C T 装 置	1	平成19年3月20日	122,000,000	#
46	超電導 M R I システム	1	平成20年4月1日	24,165,000	#
47	デジタル X 線テレビシステム	1	平成21年8月31日	40,000,000	#
48	循環器 X 線検査システム	1	平成21年10月1日	16,824,000	#
49	アドバンスト3D水ファントムシステム	1	平成22年3月31日	11,700,000	#
50	全身用 X 線コンピュータ断層撮影装置	1	平成23年1月28日	65,000,000	#
51	全身用 M R I 装 置	1	平成24年3月24日	165,500,000	#
52	高精度放射線治療システム（リニアック）	1	平成25年3月27日	330,000,000	#
53	頭腹部血管造影装置	1	平成25年9月30日	70,000,000	#
54	臨床用ポリグラフシステム	1	平成26年9月21日	20,000,000	#
55	バーチャルスライドシステム	1	平成21年3月31日	12,500,000	臨床検査科部
56	解剖台	1	平成5年10月30日	10,600,000	臨床検査技術部
57	超音波診断装置	1	平成13年2月20日	16,125,200	#
58	心臓超音波診断装置（カラー）	1	平成17年10月29日	21,970,000	#
59	心臓超音波診断装置	1	平成22年12月21日	23,000,000	#
60	汎用生化学分析装置	2	平成24年2月7日	51,681,400	#
61	総合血液学検査システム	1	平成24年9月18日	38,916,000	#
62	全自動細胞解析装置（フローサイトメーター）	1	平成25年11月19日	14,990,000	#
63	自動採血管準備装置	1	平成25年12月11日	13,800,000	#
64	検体搬送システム	1	平成27年1月4日	72,500,000	#
65	心臓・血管超音波診断装置	1	平成27年2月27日	20,000,000	#
66	大動脈バルーンポンプ	1	平成25年11月27日	10,750,000	救急室
67	厨芥処理システム	1	平成20年2月23日	13,300,000	厨 房
68	カルテ管理システム	1	平成4年3月25日	32,800,000	カルテ管理室
69	E O G 殺菌乾燥燻蒸装置	1	平成4年7月23日	12,100,000	洗濯室

※上記金額は消費税及び地方消費税抜き

10 業 務 概 要

(1) 許可病床数

区 分		年 度	平 成 27 年 度	
病 床 数			578 床	(521)
種 別	一 般 病 床		566 床	(509)
	感 染 症 病 床		12 床	(12)

※カッコ内は稼働病床

(2) 病棟別病床数

病 棟	病 床 数	内 容
I C U	4	集中治療室
救命救急センター	12	救急ICU、救急HCU
4 階 西 病 棟	44	小児科、小児外科
5 階 東 病 棟	48	循環器内科、心臓血管外科、内分泌・代謝内科、腎臓・膠原病内科
5 階 西 病 棟	50	外科（消化器外科）、泌尿器科
6 階 東 病 棟	45	血液内科、耳鼻咽喉科
6 階 西 病 棟	48	脳神経外科、血液内科、眼科、神経内科
7 階 東 病 棟	50	婦人科、外科（乳腺外科）
7 階 西 病 棟	50	呼吸器内科、呼吸器外科、消化器内科、外科（消化器外科・乳腺外科）
8 階 東 病 棟	50(6)	消化器内科、神経内科
8 階 西 病 棟	50	整形外科、神経内科、皮膚科、形成外科
総合周産期母子医療センター		
産科病棟	25	MFICU、産科一般病床
新生児病棟	33	NICU、新生児回復病床
三 養 院	(6)	感染症病床
計	509(12)	

() は感染症病床数別掲

(3) 入院患者延数、新入院患者数、病床利用率、平均在院日数

年度	区分 病床数 (床)	入院患者延数(人)			新入院患者数(人)			病床利用率(%)			平均在院日数(日)		
		一 般	感染症	計	一 般	感染症	計	一 般	感染症	計	一 般	感染症	計
平成24年度	521	155,242	0	155,242	11,094	0	11,094	83.6	0.0	81.6	12.9	0.0	12.9
平成25年度	521	150,248	0	150,248	11,235	0	11,235	80.9	0.0	79.0	12.4	0.0	12.4
平成26年度	521	145,282	0	145,282	11,460	0	11,460	78.2	0.0	76.4	11.7	0.0	11.7

(4) 診療科別入院患者数

(単位：人)

年度	科名	循環器 内科	内 分 泌 ・代謝内科	消化器 内科	腎臓・ 膠原病内科	呼吸器 内科	血 液 内科	神 経 内科	小児科	新 生 児 科	外 科 (消外・乳腫)	整 形 外 科	形 成 外 科
平成24年度		7,030	4,367	10,899	2,110	10,271	13,026	12,406	7,592	8,737	16,276	11,102	1,874
平成25年度		7,318	3,927	12,349	2,435	8,462	12,627	11,796	7,643	7,376	16,887	10,449	1,612
平成26年度		7,863	3,182	10,403	2,718	8,991	12,106	9,933	7,374	7,505	17,557	10,150	2,520

脳神経 外科	呼吸器 外科	心臓血 管外科	小 児 外科	皮 膚 科	泌 尿 器 科	産 科	婦人科	眼 科	耳 鼻 咽喉科	麻酔科	歯科口 腔外科	救急科	その他	合 計
4,665	3,476	2,576	2,942	3,547	3,812	8,390	9,478	2,851	7,752	0	24	39	0	155,242
4,676	3,190	2,694	2,287	3,390	4,109	8,203	7,943	3,045	7,723	0	62	45	0	150,248
3,519	3,245	2,963	2,254	3,073	4,311	7,817	7,805	3,029	6,865	0	57	42	0	145,282

※救急科：院内規定に基づく登録利用

(5) 外来患者延数、1日平均診療人員、新患者数

年度	区分	外来患者延数	診 療 日 数	1日平均診療人員	新 患 数	摘 要
平成24年度		204,554	245	834.9	26,160	入院中外来を除く
平成25年度		206,920	244	848.0	25,924	
平成26年度		204,447	244	837.9	24,504	

(6) 診療科別外来患者数

(単位：人)

年度	科名	循環器 内科	内 分 泌 ・代謝内科	消化器 内科	腎臓・ 膠原病内科	呼吸器 内科	血 液 内科	神 経 内科	精 神 神経科	小児科	新 生 児 科	外 科 (消外・乳腫)	整 形 外 科	形 成 外 科	脳神経 外科
平成24年度		4,518	17,232	14,337	4,885	11,916	11,796	15,195	3,652	10,398	4,268	12,860	11,505	2,605	3,766
平成25年度		4,659	17,533	14,959	5,175	12,019	12,606	14,458	4,332	10,180	3,927	13,257	10,331	2,678	3,573
平成26年度		4,973	17,114	14,629	5,055	11,267	12,057	12,539	4,606	10,211	3,890	13,825	9,081	3,006	3,078

呼吸器 外科	心臓血 管外科	小 児 外科	皮 膚 科	泌 尿 器 科	産 科	婦人科	眼 科	耳 鼻 咽喉科	リハビリ テーション科	放 射 線 科	麻酔科	歯科口 腔外科	救急科	その他	合 計
3,253	1,667	2,781	12,236	8,950	5,770	10,694	12,869	11,922	11	2,147	0	3,092	0	192	204,554
3,431	1,782	2,469	12,113	9,047	5,612	11,207	13,474	11,396	14	2,970	0	3,533	0	185	206,920
3,467	1,748	2,637	11,865	9,368	5,672	11,259	14,078	10,464	7	5,111	3	3,299	2	136	204,447

※その他は健康診断及び脳ドック

(7) 紹介率・逆紹介率

科別 年度	紹介率	逆紹介率
平成24年度	60.1%	71.7%
平成25年度	63.3%	68.2%
平成26年度	63.3%	85.7%

(8) 救急患者数

(単位：人)

科別 年度	循環器 内科	内分 泌・代 謝内科	消化器 内科	腎臓・ 膠原病 内科	呼吸器 内科	血液 内科	神経 内科	精神 神経科	小児科	新生 児科	外科 (脳・乳 腺)	整形 外科
平成24年度	454	79	821	34	757	96	811	11	1,134	230	175	891
平成25年度	482	84	800	25	751	107	857	6	1,319	218	160	930
平成26年度	464	74	727	27	860	110	600	5	1,059	201	157	707

形 成 外 科	脳神経 外 科	呼吸器 外 科	心臓血 管外科	小 児 外 科	皮膚科	泌 尿 器 科	産 科	婦人科	眼 科	耳 鼻 咽喉科	その他	合 計	うち救急 車による 搬送
187	396	59	28	90	363	183	523	105	389	274	58	8,148	2,759
249	319	68	30	74	403	208	511	137	395	314	76	8,523	2,822
266	292	33	40	94	368	174	483	96	382	306	78	7,603	2,452

(9) ドクターカー、カンガルー号、ヘリコプター活動件数

(単位：件)

科別 年度	ドクターカー	カンガルー号	ヘリコプター
平成24年度	34	120	18
平成25年度	55	114	65
平成26年度	62	82	75

(10) 地域別患者数 (平成26年度)

市 町 村		大 分 市	別 府 市	中 津 市	日 田 市	佐 伯 市	臼 杵 市	津 久 見 市	竹 田 市	豊 後 高 田 市	杵 築 市	宇 佐 市	豊 後 大 野 市	由 布 市	国 東 市	姫 島 村	日 出 町	九 重 町	玖 珠 町	県 外	総 数
入院 患者数	新入院	7,794	210	75	42	576	724	190	275	39	50	147	629	232	66	4	45	61	64	237	11,460
	割合	68.0%	1.8%	0.7%	0.4%	5.0%	6.3%	1.7%	2.4%	0.3%	0.4%	1.3%	5.5%	2.0%	0.6%	0.0%	0.4%	0.5%	0.6%	2.1%	100.0%
外来 患者数	新患	18,101	427	125	46	708	1,208	366	556	81	96	184	1,112	587	121	10	107	101	95	473	24,504
	割合	73.9%	1.8%	0.5%	0.2%	2.9%	4.9%	1.5%	2.3%	0.3%	0.4%	0.8%	4.5%	2.4%	0.5%	0.0%	0.4%	0.4%	0.4%	1.9%	100.0%

(11) 手術件数

(単位：人)

年度	区分 (消外・乳腺科)	外科	整形外科	形成外科	脳神経外科	呼吸器外科	心臓血管外科	小児外科	皮膚科	泌尿器科	産科	婦人科	眼科	耳鼻咽喉科	麻酔科	歯科口腔外科	内科	合計
平成24年度	744	450	228	109	167	215	343	153	412	248	494	485	478	14	3	10	4,553	
平成25年度	708	448	196	93	156	201	331	192	448	246	476	562	449	6	2	11	4,525	
平成26年度	730	445	261	69	169	210	356	202	451	217	453	577	394	2	7	17	4,560	

(12) 検査件数

(単位：件)

年度	区分	生理検査	一般検査	血液検査	生化学検査	免疫検査	微生物検査	病理検査	輸血検査	合計
平成24年度		29,340	59,559	265,232	1,641,011	47,467	24,801	16,466	38,066	2,121,942
平成25年度		28,327	58,660	278,143	1,667,344	44,785	24,588	16,161	46,181	2,164,189
平成26年度		27,523	55,475	271,004	1,605,048	116,237	23,547	16,141	44,542	2,159,517

(13) 放射線撮影件数及び枚数

(単位：件)

年度	区分	X線撮影	透視検査	CT検査	MRI検査	RI検査	放射線治療	心臓系AG	頭・躯体部系AG	その他AG室検査	計
平成24年度		88,663	1,204	17,049	4,390	1,066	7,193	588	148	204	120,505
平成25年度		82,957	934	17,645	4,073	934	8,678	660	159	229	116,269
平成26年度		86,130	1,078	16,199	4,703	900	8,785	680	125	203	118,803

○平成20年12月からフィルムレス化実施

○平成23年より病院総合情報システム導入、実施検査数で抽出

(14) 内視鏡件数

(単位：件)

年度	区分	胃内視鏡	食道内視鏡	大腸内視鏡	胃・食道瘻	ERCP	小腸内視鏡	気管支鏡	その他	合計
平成24年度		2,352	60	1,130	55	111	26 (うちカプセル13)	382	0	4,116
平成25年度		2,730	(左記を含む)	1,257	72	156	19 (うちカプセル12)	326	4	4,564
平成26年度		2,464	(左記を含む)	1,211	55	167	21 (うちカプセル15)	214	3	4,135

○小腸内視鏡にカプセル内視鏡含む

○平成25年より食堂内視鏡は胃内視鏡に含む

(15) 人工透析件数

年度	患者数	延件数
平成24年度	138	2,713
平成25年度	161	2,915
平成26年度	171	2,568

(16) 栄養指導件数

(単位：人)

年度	区分	個別指導											計	集団指導	合計	栄養相談
		入院					外来									
		糖尿病	腎臓病	高血圧	高脂血	その他	糖尿病	腎臓病	高血圧	高脂血	その他	小計				
平成24年度	171	54	24	7	34	290	145	76	34	27	36	318	608	192	800	790
平成25年度	179	70	18	3	42	312	139	69	35	44	27	314	626	272	898	959
平成26年度	140	47	25	4	59	275	132	78	30	28	33	301	576	277	853	1,094

○集団指導は、糖尿病教室、母親学級、豊友会（糖尿病患者会）、おはなしカフェの合計数

(17) 患者給食数

(単位：人)

年度	区分	一般食	加算特別食	合計
平成24年度		92,775	28,200	120,975
平成25年度		89,972	27,358	117,330
平成26年度		88,452	25,336	113,788

(18) 薬剤部業務数

年度	区分	処方せん枚数			注射せん枚数				入院化学療法(件)	外来化学療法(件)	病棟業務			
		院内		院外	入院	外来	時間外(入院・外来)	麻薬			指導人数	延べ件数	総点数	
		入院	外来											時間外(入院・外来)
平成24年度		64,128	7,736	20,615	103,207	109,475	15,215	15,898	6,506	4,110	3,563	3,158	3,755	1,165,890
平成25年度		66,568	6,913	18,814	103,998	103,278	15,025	14,791	6,855	3,867	3,633	3,661	4,116	1,264,510
平成26年度		68,762	6,771	18,372	100,235	100,934	15,406	12,229	6,610	4,136	3,461	4,672	5,071	1,507,385

(19) DPC/PDPS 医療機関別係数<機能評価係数Ⅱ>

DPC/PDPS：「診断群分類」に基づく包括評価支払い方式

機能評価係数Ⅱ：診療実績や医療の質的向上への貢献等に基づき、医療機関が担うべき役割や機能を評価する係数

■機能評価係数Ⅱの内訳

(4/1時点)

年度	区分	保険診療係数	効率性係数	複雑性係数	カバー係数	地域医療係数	救急医療係数	後発医薬品係数	計	県内順位
平成25年度		0.00204	0.00535	0.00682	0.00475	0.00605	0.00308	-	0.0281	1位
平成26年度		0.00731	0.01119	0.01001	0.00867	0.01068	0.00397	0.01335	0.0652	1位
平成27年度		0.00730	0.00979	0.01042	0.00841	0.01151	0.00434	0.01274	0.0645	1位

- ・保険診療係数……質が遵守されたDPCデータの提出を含めた適正な保険診療実績・取組を評価（詳細な診療データの作成及び正確性）
- ・効率性係数………在院日数短縮の努力を評価
- ・複雑性係数………患者構成の差を1入院あたり点数で評価（診療の複雑さ）
- ・カバー係数………様々な疾患に対応できる総合的な体制について評価（DPCの種類のみ）
- ・地域医療係数………地域医療への貢献に係る体制を評価
- ・救急医療係数………救急医療の対象となる患者治療に要する資源投入量の乖離を評価（DPCでは評価が困難な救急入院初期の検査等）
- ・後発医薬品係数………後発医薬品の使用割合による評価（数量ベース）

○県内順位は、県内のDPC対象病院（22病院）のうち係数の高い順位

11 平成27年度予算実施計画

収益的収入及び支出

収 入				支 出			
款	項	目	予 定 額	款	項	目	予 定 額
病院事業			千円 14,586,971	病院事業			千円 14,454,061
収 益				費 用			
	医業収益		13,293,879		医業費用		14,270,166
		入院収益	9,605,633			給与費	6,992,264
		外来収益	3,524,542			材料費	4,189,218
		その他 医業収益	163,704			経費	2,093,120
	医業外 収 益		1,291,092			減価償却費	901,087
		受取利息 配当金	2,301			資産減耗費	14,207
		他会計 補助金	55,743			研究研修費	80,270
		補助金	35,085		医業外 費 用		181,895
		負担金 交付金	741,308			支払利息及び 企業債取扱諸費	161,708
		長期前受金 戻 入	326,832			長期前払 消費税額償却	3,587
		その他 医業外収益	129,823			消費税及び 地方消費税	15,000
	特別利益		2,000			雑損失	1,600
		過年度損益 修正益	500		特別損失		2,000
		その他 特別利益	1,500			過年度損益 修正損	1,700
						その他 特別損失	300

※上記の金額は消費税及び地方消費税込み。

資本的収入及び支出

収 入

款	項	目	予 定 額	備 考
資本的収入			千円 1,325,566	
	企 業 債		660,000	
		企 業 債	660,000	
	負 担 金		665,566	
		他会計負担金	665,566	

支 出

款	項	目	予 定 額	備 考
資本的支出			千円 2,437,071	
	建設改良費		1,244,350	
		資産購入費	600,000	
		改築事業費	644,350	
	企業債償還金		1,192,721	
		企業債償還金	1,192,721	

※上記の金額は消費税及び地方消費税込み。

12 平成26年度決算報告

収益的収入及び支出

収 入				支 出			
款	項	目	金 額	款	項	目	金 額
病院事業			千円 15,125,205	病院事業			千円 18,264,058
収 益				費 用			
	医業収益		13,228,553		医業費用		14,103,372
		入院収益	9,508,469			給与費	6,928,598
		外来収益	3,560,273			材料費	4,149,875
		その他 医業収益	159,811			経 費	2,037,246
	医業外 収 益		1,608,584			減価償却費	911,508
		受取利息 配当金	1,502			資産減耗費	9,899
		他会計 補助金	54,345			研究研修費	66,246
		補助金	39,009		医業外 費 用		225,332
		負担金 交付金	754,355			支払利息及び 企業債取扱諸費	184,216
		長期前受金 戻 入	324,695			長期前払 消費税額償却	3,587
		資本金繰入 収 益	236,000			消費税及び 地方消費税	12,738
		その他 医業外収益	198,678			雑 損 失	24,791
	特別利益		288,068		特別損失		3,935,354
		過年度損益 修正 益	2,797			過年度損益 修正 損	511,554
		長期前受金 戻 入	285,271			そ の 他 特別損失	3,423,800

※上記の金額は消費税及び地方消費税込み。

資本的収入及び支出

収 入

款	項	目	金 額	備 考
資本的収入			千円 686,808	
	企 業 債		199,000	
		企 業 債	199,000	
	負 担 金		487,808	
		他会計負担金	487,808	

支 出

款	項	目	金 額	備 考
資本的支出			千円 1,768,677	
	建設改良費		480,596	
		資産購入費	413,951	
		改築事業費	66,645	
	企業債償還金		1,288,081	
		企業債償還金	1,288,081	

※上記の金額は消費税及び地方消費税込み。

13 平成26年度の経営状況

1. 収益的収支

総収益151億411万3,499円（対前年比9.3%増）に対して、総費用は182億7,856万5,532円（対前年比36.5%増）を計上しました。

この内訳としては、医業収益は132億1,669万3,707円（対前年比3.1%増）、医業費用は136億4,393万2,837円（対前年比6.4%増）となり、差引4億2,723万9,130円の医業損失を生じました。

一方、負担金交付金等の医業外収益は、15億9,935万1,583円（対前年比59.7%増）で、企業債利息等の医業外費用は6億9,927万8,495円（対前年比24.9%増）となり、経常利益は4億7,283万3,958円となりました。

また、特別利益は2億8,806万8,209円、特別損失は39億3,535万4,200円を計上しています。

今年度は31億7,445万2,033円の純損失を計上、地方公営企業法改正に伴う「その他未処分利益剰余金変動額」59億2,775万2,671円により、累積欠損金は1億9,630万1,135円となっております。

2. 資本的収支

収入額は、企業債1億9,900万円、他会計負担金4億8,780万8,000円で合計6億8,680万8,000円となっております。

支出額は、大規模改修工事実施設計、検体搬送システムなどの資産購入費4億1,395万831円、改築事業費6,664万4,684円及び企業債償還金12億8,808万857円の合計17億6,867万6,372円となっております。

14 病院事業会計決算の推移 (過去5ヶ年)

注:「備考欄」は対医業収益比

款	項	22年度			23年度			24年度			25年度			26年度		
		金額	備考	備考	金額	備考	備考	金額	備考	備考	金額	備考	備考	金額	備考	備考
病院事業収益		14,200,450,198	%	13,720,661,968	%	13,831,081,848	%	13,816,439,128	%	15,104,113,499	%	100.0	%	100.0	%	100.0
医業収益		12,600,135,650	100.0	12,496,023,966	100.0	12,628,748,676	100.0	12,814,580,951	100.0	13,216,693,707	100.0	100.0	100.0	13,216,693,707	100.0	100.0
	入院収益	9,149,433,234	72.6	9,194,408,717	73.6	9,164,057,584	72.6	9,195,237,798	71.8	9,507,840,169	71.9	71.9	71.9	9,507,840,169	71.9	71.9
	外来収益	3,275,167,967	26.0	3,132,177,188	25.1	3,295,865,838	26.1	3,456,281,212	27.0	3,559,422,515	26.9	26.9	26.9	3,559,422,515	26.9	26.9
	その他医業収益	175,534,449	1.4	169,438,061	1.4	168,825,254	1.3	163,061,941	1.3	149,431,023	1.1	1.1	1.1	149,431,023	1.1	1.1
医業外収益		1,599,272,679	12.7	1,211,234,575	9.7	1,201,035,040	9.5	1,001,578,698	7.8	1,599,351,583	12.1	12.1	12.1	1,599,351,583	12.1	12.1
	受取利息配当金	6,302,733	0.1	1,614,911	0.0	1,355,433	0.0	1,342,860	0.0	1,502,422	0.0	0.0	0.0	1,502,422	0.0	0.0
	他会計補助金	58,668,000	0.5	56,773,000	0.5	66,013,000	0.5	61,229,000	0.5	54,345,000	0.4	0.4	0.4	54,345,000	0.4	0.4
	補助金	66,047,511	0.5	54,057,286	0.4	45,950,876	0.4	43,840,719	0.3	39,008,954	0.3	0.3	0.3	39,008,954	0.3	0.3
	負担金交付金	1,123,993,400	8.9	928,931,420	7.4	859,759,267	6.8	764,953,039	6.0	754,354,372	5.7	5.7	5.7	754,354,372	5.7	5.7
	長期前受金戻入									324,694,889	2.5	2.5	2.5	324,694,889	2.5	2.5
	資本費繰入収益									236,000,000	1.8	1.8	1.8	236,000,000	1.8	1.8
	その他医業外収益	344,261,035	2.7	169,857,958	1.4	227,956,464	1.8	130,213,080	1.0	189,445,946	1.4	1.4	1.4	189,445,946	1.4	1.4
特別利益		1,041,869	0.0	13,403,427	0.1	1,298,132	0.0	279,479	0.0	288,068,209	2.2	2.2	2.2	288,068,209	2.2	2.2
	固定資産売却益															
	過年度損益修正益	14,686	0.0													
	長期前受金戻入	996,883	0.0	1,487,549	0.0	1,298,132	0.0	279,479	0.0	2,796,727	0.0	0.0	0.0	2,796,727	0.0	0.0
	その他特別利益	30,300	0.0	11,915,878	0.1					285,271,482	2.2	2.2	2.2	285,271,482	2.2	2.2

款	項	22年度			23年度			24年度			25年度			26年度		
		金額	備考	備考	金額	備考	備考	金額	備考	備考	金額	備考	備考	金額	備考	備考
病院事業費用		14,838,747,013	102.9	13,143,148,664	100.3	13,554,903,106	102.7	12,965,760,136	102.7	13,389,365,084	100.1	100.1	100.1	13,389,365,084	100.1	100.1
医業費用		12,961,041,104	102.9	12,529,253,860	100.3	12,965,760,136	102.7	12,828,572,684	100.1	13,643,932,837	103.2	103.2	103.2	13,643,932,837	103.2	103.2
	給与	7,158,665,088	56.8	6,588,561,967	52.7	6,708,717,316	53.1	6,353,757,508	49.6	6,926,090,607	52.4	52.4	52.4	6,926,090,607	52.4	52.4
	材料	3,454,996,507	27.4	3,493,352,440	28.0	3,594,538,579	28.5	3,735,042,207	29.1	3,840,482,685	29.1	29.1	29.1	3,840,482,685	29.1	29.1
	経費	1,696,087,089	13.5	1,638,090,547	13.1	1,795,466,525	14.2	1,831,380,009	14.3	1,893,831,158	14.3	14.3	14.3	1,893,831,158	14.3	14.3
	減価償却費	576,646,029	4.6	728,832,834	5.8	775,075,975	6.1	818,353,038	6.4	911,508,152	6.9	6.9	6.9	911,508,152	6.9	6.9
	資産減耗費	14,469,990	0.1	13,543,523	0.1	23,798,081	0.2	32,999,598	0.3	9,898,561	0.1	0.1	0.1	9,898,561	0.1	0.1
	研究費	60,176,401	0.5	66,872,609	0.5	68,173,662	0.5	57,040,324	0.4	62,121,674	0.5	0.5	0.5	62,121,674	0.5	0.5
医業外費用		715,766,261	5.7	599,769,455	4.8	588,057,260	4.7	559,835,956	4.4	699,278,495	5.3	5.3	5.3	699,278,495	5.3	5.3
	支払利息及び企業債取替費	279,615,535	2.2	258,130,902	2.1	235,701,975	1.9	210,184,253	1.6	184,216,181	1.4	1.4	1.4	184,216,181	1.4	1.4
	長期前払消費税額償却	34,491,980	0.3	34,491,772	0.3	31,143,198	0.2	3,586,750	0.0	3,586,750	0.0	0.0	0.0	3,586,750	0.0	0.0
	雑損	401,658,746	3.2	307,156,781	2.5	321,212,087	2.5	346,064,953	2.7	511,475,564	3.9	3.9	3.9	511,475,564	3.9	3.9
	特別損失	1,161,939,648	9.2	14,125,349	0.1	1,085,708	0.0	956,444	0.0	3,935,354,200	29.8	29.8	29.8	3,935,354,200	29.8	29.8
	固定資産売却損			3,339,117	0.0											
	過年度損益修正損	8,303,312	0.1	10,786,232	0.1	1,085,708	0.0	956,444	0.0	511,554,150	3.9	3.9	3.9	511,554,150	3.9	3.9
	その他特別損失	1,153,636,336	9.2							3,423,800,050	25.9	25.9	25.9	3,423,800,050	25.9	25.9
	当年度純利益(純損失△)	△ 638,296,815		577,513,304		276,178,742		427,074,044		△ 3,174,452,033				△ 3,174,452,033		
繰延利益剰余金年度末残高(次損金△)		△ 5,157,961,297		△ 4,230,367,863		△ 3,652,854,559		△ 3,376,675,817		△ 2,949,601,773				△ 2,949,601,773		
その他未処分利益剰余金変動額		—		—		—		—		5,927,752,671				5,927,752,671		
当年度未処分利益剰余金(次損金△)		△ 5,796,258,112		△ 3,652,854,559		△ 3,376,675,817		△ 2,949,601,773		△ 196,301,135				△ 196,301,135		

※ 上記の数値は消費税及び地方消費税抜き。

※ 平成25年度までの「繰延勘定償却」は、「長期前払消費税額償却」に記載。

15 平成27年度院内定例会議

会 議 名	構 成	会 議 開 催
管 理 会 議	院長 事務局長 副院長 医局長 看護部長 事務局三課長 がんセンター所長 周産期センター所長 循 環器センター所長 救命救急センター所長 総務企画監 薬剤部長 放射線技術部長 臨床検査技術部長 栄養管理部長	毎週月曜日 16:00 病院の管理運営の基本方針・事項について審議
部 長 会 議	院長 事務局長 副院長 診療科部長 事務局三課長 総務企画監 看護部長 薬剤部長 放射線技術部長 臨床検査技術部長 栄養管理部長 看護師長	毎週第3又は第4木曜日 16:30 病院運営上の重要な事項について協議

16 平成27年度院内各種委員会名簿

任期：平成29年3月31日まで

《平成27年5月1日現在》

委員会名	人数	委員長	副委員長	委 員				幹 事	記 録
				事務局	医 師	医療技術職	看護部		
医療安全管理 小委員会	22	山田副院長	事務局長 副院長兼看護部長 飯田(新生児) 野田統括副部長 木田(麻酔)	佐藤(皮膚) 後藤(産科) 森永(呼吸内)	木田(麻酔) 安倍(耳鼻) 大野(小児)	鳴崎(薬剤) 田代(放射) 西本(検査) 佐藤(M.E.七) 鳴崎(薬剤) 佐藤(M.E.七)	高橋(産科) 後藤(安管室) 高屋(透析・中材)	後藤(安管室) 総務班総括	小倉(安管室)
				加藤(消内) 山田(心外) 宇野(麻酔) 加島(検査科) 大谷(呼内)	佐分利(血内) 宇都宮(外科) 飯田(新生児)	薬剤部長 放射線技術部長 臨床検査技術部長 大森(薬剤) 池尻(放射) 鳥越(検査) 池辺(栄養)	副院長兼看護部長 野田統括副部長 工藤(6東) 高屋(透析・中材)	山本(検査) 清園(薬剤) 大津(感管室)	山本(検査) 手島(感管室)
薬 事	19	加藤(消内)	法化区(神内) 薬剤部長	佐藤副院長 村松(循内) 山崎(感管室) 岩松(小児) 岩松(小児) 佐分利(血内)	高井(外科) 須小(耳鼻) 油布(麻酔) 大谷(呼内) 友田(泌尿) 中村(二婦)	鳴崎(薬剤)	野田統括副部長 栗原(NICU)	尾中(薬剤) 長谷川(薬剤) 斎藤(物品管理)	斎藤(物品管理)
治 験 審 査	13	加島(検査科)	薬剤部長	赤石(新生児) 後藤(産科) 上瀬天(循内)	村松(循内) 井上(リハ) 森口(整形)	鳴崎(薬剤)		尾中(薬剤)	久次(総務)
防災危機管理	29	佐藤副院長	加藤(消内) 山本(救命七)	赤石(新生児) 後藤(産科) 上瀬天(循内)	村松(循内) 井上(リハ) 森口(整形)	薬剤部長 池内(放射) 河野節(検査) 次森(栄養)	副院長兼看護部長 野田統括副部長 佐藤(救命七) 村上副部長(外来) 高橋(産科) 高屋(透析・中材)	施設管理班総括 企画班総括 田尻(総務) 塩月(企画)	園田(施設管理)
			各副部長 森永(呼内)	山崎(感管室) 山田(心外) 井上(リハ)	村松(循内) 赤嶺(呼外) 法化区(神内)		小畑師長 中村(外来)		医事班総括 天方(情報室)
情報管理 診療情報管理 部	15	前田副院長 前田副院長	森永(呼内)	山崎(感管室) 山田(心外) 井上(リハ)	村松(循内) 赤嶺(呼外) 法化区(神内)		野田統括副部長 中村(外来)	医事班総括 天方(情報室)	坂井(情報室) 渡辺(情報室)
			大谷(呼内)	飯田(新生児) 板真(第一外科)	伊賀上(検査) 池内(放射)		野田統括副部長 中村(外来)	山村(情報室)	山村(情報室)
情報システム 運営部	21	井上(リハ)	大谷(呼内)	飯田(新生児) 友田(泌尿)	尾中(薬利) 瑞木(放射) 伊賀上(検査) 白井(栄養)	野田統括副部長 甲斐(産科) 中村(外来) 町田(5西)	野田統括副部長 中村(外来)	塩月(企画) 田代(企画) 釘宮(企画) 企画班総括	首藤(企画)
			副院長兼看護部長	赤嶺(呼外) 加藤(消内)	飯田(小外) 加島(検査科)		町田(5西)	総務班総括	永岡(総務)

委員会名	人数	委員長	副委員長	委 員				幹 事	記 録
				事務局	医 師	医療技術職	看護部		
臨床倫理	13	前田副院長	副院長兼看護部長 佐分利(血内) 宇都宮(外科)	岡田・吉山・平野(外部) 医事・相談課長 患者相談支援班総括 医事・相談課長	赤嶺(呼外) 加藤(消内)	飯田(小外)	小畑師長 品川(看護部長室)	総務班総括 永岡(総務)	
保険診療	25	山田副院長	佐分利(血内) 宇都宮(外科)	佐藤副院長 村松(消内) 加藤(消内) 山崎(感管室) 法化図(神内) 山田(心外) 友田(泌尿) 井上(婦人)	油布(麻酔) 卜部(検査科) 飯田(小外) 赤嶺(呼外) 糸長(地医) 須小(耳鼻) 大谷(呼内) 森永(呼腫内)	都留(薬剤)	副院長兼看護部長 野口(7西)	医事班総括 池邊(医事)	
医療材料	16	山田副院長	村松(消内) 会計管理課長	西村(消内) 木田(麻酔)	米村(外科) 小松(放射)	河野克(検査)	野田統括副部長 深田(手術室) 高屋(透析・中材) 後藤(安管室) 大津(感管室)	物品管理班総括 白岩(物品管理)	
医療器材 サプライ部会	15	赤嶺(呼外)	飯田(新生児)	中村(二婦) 中丸(代内)		池内(放射)	深田(手術室) 高屋(透析・中材) 廣橋(産科) 油布(5西) 加藤(内視鏡) 大津(感管室)	物品管理班総括 白岩(物品管理)	
手術・中材部 営 運	28	山田副院長	飯田(小外) 宇野(麻酔) 宇都宮(外科) 深田(手術室)	佐藤副院長 佐藤(皮膚) 友田(泌尿) 石原(形成) 井上(リハ) 山田(心外) 武田(脳外)	井上(婦人) 赤嶺(呼外) 池邊(眼科) 須小(耳鼻) 山本(救命セ) 吉岡(口腔)	田代浩(放射)	副院長兼看護部長 河野伸(5西) 深田(手術室) 高屋(透析・中材)	総務班総括 佐藤(手術室) 物品管理班総括	
I C U 運営	15	宇野(麻酔)	山田(心外)	大谷(呼内) 宇都宮(外科) 法化図(神内)	柴直(胃内) 持永(呼外)		副院長兼看護部長 中請(5東) 河野伸(5西)	総務班総括 山口(ICU) 物品管理班総括	清水(医事)
医療機器等 整備・選定	20	山田副院長	前田副院長 佐藤副院長 事務局長	村松(消内) 山田(心外) 池邊(眼科)	宇野(麻酔) 卜部(検査科) 宇都宮(外科)	放射線技術部長 臨床検査技術部長 薬剤部長 栄養管理部長 佐藤(ME・セ)	副院長兼看護部長 中請(5東) 河野伸(5西)	物品管理班総括	物品管理班総括
広報図書 広報部会	14	前田副院長	各副委員長 山田(心外)	飯田(新生児) 安倍(耳鼻)		梶川(検査) 尾崎(薬剤)	上野副部長 平山(看護部長室)	田尻(総務) 田尻(総務)	後藤(企画) 田代(企画) 後藤(企画)
図書室運営 部 会	11	前田副院長	豊福(一婦)	中村(二婦) 上瀬天(消内)	池邊(眼科) 赤石(新生児)		小畑師長 平山(看護部長室)	斎藤(物品管理) 永嶋(物品管理)	斎藤(物品管理)

委員会名	人数	委員長	副委員長	委 員				幹 事	記 録
				事務局	医 師	医 生	技 術 職 員		
広報図書 健康教室運営 部 会	14	前田副院長	瀬口(代内)	加藤(消内)	都甲(リハ) 嶋崎(薬剤) 池尻(放射) 藤島(検査) 池辺(栄養)	小畑師長 川野(緩和ケア室) 平山(看護部長室)	人事班総括	玉井(人事)	
臨床検査運営	20	加島(検査科)	宮崎(輸血) 卜部(検査科)	糸長(地医) 増野(外科) 中丸(代内)	後藤(産科) 河野(循内) 赤石(新生児)	野田統括副部長 新名(7東)	西本(検査) 阿南(検査)	鳥越(検査)	
輸血療法	21	宮崎(輸血)	加島(検査科)	山田副院長 糸長(地医) 山田(心外)	佐分利(血内) 平林(外科) 油布(麻酔) 嶺(婦人)	上野副部長 姫野(6西) 深田(手術室) 佐藤眞(救命セ) 後藤(安管室) 首藤(外来)	河野節(検査) 富松(検査)	高嶋(検査)	
救急運営	25	前田副院長	山本(救命セ) 村松(循内) 副院長看護部長	大谷(呼内) 宇都宮(外科) 石原(形成) 森永(精神) 武田(脳外)	森口(整形) 持永(呼外) 堀(神内) 糸長(地医)	野田統括副部長 佐藤眞(救命セ) 久々宮(6西) 河野明(8東)	塩月(企画) 首藤(企画)	田代(企画)	
放射線安全	14	前田副院長	豊福(一婦)	池辺(眼科) 佐藤(皮膚)	安倍(耳鼻)	副院長兼看護部長 山本(放外)	佐藤(放射)	瑞木(放射)	
地域医療 連携	24	佐藤副院長	山田副院長 前田副院長 宇都宮(外科)	加藤(消内) 法化内(神内) 瀬口(内代)	山田(心外) 飯田(小外) 池邊(眼科) 赤嶺(呼外)	副院長兼看護部長 上野副部長 河野明(8東) 佐々木(8西) 久々宮(6西) 村上副部長(外来) 坂井(外来) 品川(看護部長室)	患者相談支援班総括 古庄(地連班)	薬師寺(地連班)	
クリティカル ケア	30	赤嶺(呼外)	井上(リハ) 西村(消内) 野田統括副部長	大野(小児) 軸丸(産科) 見玉(神内) 山田(眼科) 増田(呼内) 小林(泌尿)	中風(小外) 由布(循内)	野口(7西) 秦(8西) 吉田(7東) 田原(6東) 高山(6西) 町田(5西) 粟(4西)	上野副部長 山村(情報室)	天方(情報室) 山田(情報室)	
患者サービス 向上	17	副院長兼看護部長	佐藤副院長	飯田(新生児)	羽田(放射) 神田(検査) 山田(薬剤) 白井(栄養)	河野(5西) 川島(外来) 志賀(産科) 白石(7西) 坂井(外来)	患者相談支援班総括	工藤(患者相談支援)	
がん登録	12	加藤(消内)	赤嶺(呼外)	前田副院長 大谷(呼内) 卜部(検査科)	森永(呼腫内)	野口(7西)	山村(情報室)	坂井(情報室)	

委員会名	人数	委員長	副委員長	委 員				幹 事	記 録
				事務局	医 師	医療技術職	看護部		
診断群分類の コーディネー ティング 委員会	12	前田副院長		首藤・釘宮(企画) 菅原・天方(情報室) 清水(医事)		清國(薬剤) 中島・小畑(ニチイ) 橋本(SE)		医事班総括 池邊(医事)	
	12	副院長兼課長	佐藤(皮膚)	村松(循内) 加藤(消内) 法化図(神内)	宇都宮(外科)		河野明(8東) 坂井(外采) 佐藤眞(救命セ)	野田統括副部長 古庄(地運班)	
がん化学療法室 運 営	27	佐分利(血内)	板東(外科) 総務課課長 薬剤部長 小畑師長	中村(二病) 持永(呼外) 増野(外科) 友田(泌尿) 森永(呼腫内)	西村(消内) 糸長(地医) 佐藤(皮膚) 須小(耳鼻) 大塚(血内)	山田(薬剤)	原(5西) 竹下(6東) 山田(6西) 加藤(7東) 白石(7西) 工藤(4西)	東田(化学療法) 中尾(薬剤) 首藤(企画) 清國(薬剤)	
栄養 管 理	13	飯田(小外)	中丸(代内) 次森(栄養)	高木(消内) 田崎(心外)		安養寺(栄養) 村井(ニチダン)	村上副課長(外采) 中請(5東) 多田(看護室)	池辺(栄養) 白井(栄養)	
N S T 運 営	21	飯田(小外)	中丸(代内) 尾中(薬剤)	柴富(管内) 安倍(耳鼻) 河口(救命セ) 吉岡(口外)		工藤(薬剤) 都甲(リハ) 宇留島(検査) 次森(栄養) 池辺(栄養)	村上副課長(外采) 伊東(7西) 工藤(救命) 池邊(6西) 後藤(5東) 多田(看護室)	白井(栄養) 安養寺(栄養)	
褥瘡 対 策	12	佐藤(皮膚)	石原(形成) 野田統括副部長	堀(神内) 高木(消内) 齋藤(皮膚)		内藤(栄養)	佐藤礼(8西) 瀧口和(手術)	多田(看護室) 佐藤(新生児)	
脳 死 判 定	20	佐藤副院長	法化図(神内) 宇野(麻酔)	柴富(管内) 下高(脳外) 木田(麻酔)	加高(検査科)	薬剤部長 放射線技術部長 臨床検査技師部長	上野副部長 河野明(8東) 姫野(6西) 佐藤眞(救命セ) 深田(手術)	総務班総括 医事班総括 河野好(検査) 徳田(検査)	
臓 器 移 植	29	佐藤副院長	宇都宮(外科) 友田(泌尿)	法化図(神内) 村松(循内) 柴富(管内) 山田(心外) 宇野(麻酔) 山本(救命セ)	卜部(検査科) 大谷(呼内) 谷口(神内) 小松(放射) 油布(麻酔) 河口(救命セ) 岩松(小児)	薬剤部長 放射線技術部長 臨床検査技師部長	上野副部長 深田(手術室) 佐藤眞(救命セ) 河野伸(5西) 倉橋(4西)	総務班総括 医事班総括 玉井(人事)	
厚 生	17	森永(呼腫内)	総務企画監	高木(地医) 大谷(呼内) 見玉(神内)	増野(外科) 嶺(婦人)	廣瀬(放射) 宇都宮(検査) 中尾(薬剤)	平下(4西) 東原(新生児)	総務班総括 田尻(総務) 穴井(総務)	

委員会名	人数	委員長	副委員長	委 員				幹 事	記 録
				事務局長	医 師	医 技 術 職	看 護 部		
総合的教養研修	20	加藤(消内)	佐藤副院長	総務経営課長 柴富(腎内) 大谷(呼内)	赤嶺(呼外) 山田(心外) 飯田(新生児) 加島(検査科)	薬剤部長 放射線技術部長 臨床検査技術部長 栄養管理部長	副院長兼看護部長	人事班総括 小畑師長 法華津(人事) 玉井(教研七)	玉井(教研七) 豊嶋(教研七)
研 修 管 理	29	加藤(消内)	赤嶺(呼外)	大野(小児) 村松(循内) 大谷(呼内) 山田(整形) 瀬口(代内) 白井(豊後大野市民病院) 野邊(国真市民病院) 門田(大分大学医学部附属病院) 増井(健寿荘)	井上(婦人) 宇野(麻酔) 岩松(小児) 宇都宮(外科)	副院長兼看護部長	副院長兼看護部長	人事班総括	玉井(教研七)
外 来 運 営	28	加藤(消内)	法化(腎内) 大谷(呼内) 板東(第一外科)	前田副院長 須小(耳鼻) 岩松(小児)	中村(二婦) 宇都宮(外科) 瀬口(代内)	山田(薬剤) 佐藤(放射) 阿南(検査)	副院長兼看護部長 上野副部長 村上副部長(外来) 坂井(外来) 河野伸(5西) 大嶋(救外) 中西(外来) 栗師寺(通連班)	企画班総括 施設管理班総括 医事班総括 塩月(企画)	釘宮(企画)
MEセンター運営	13	山田(心外)	木田(麻酔)	大谷(呼内) 持永(呼外)		佐藤(ME七) 佐田(ME七)	廣田(ICU) 小野(救命七) 御手洗(NICU) 佐藤泉(手術) 裏(4西)	佐藤(ME七)	佐田(ME七)
血液浄化療法 (透析機器安全管理)	15	柴富(腎膠)	山田(心外)	徳永(神内) 宮崎(血内) 高木(消内) 油布(麻酔) 山本(救命七)		佐藤(ME七) 佐田(ME七)	高屋(透析) 菅原(透析) 佐藤恵(ICU) 未綱(救命七)	佐藤(ME七) 佐田(ME七)	園田(施設班)
T Q M 実行	14	柴富(腎膠)	飯田(新生児) 河野(8東)	人事班総括 物品管理班総括		大森(薬剤) 羽田(放射) 河野好(検査) 池辺(栄養)	山口(ICU) 平山(看護部長室) 中村(外来)	小畑(看護部長室) 玉井(教研七)	豊嶋(教研七)

委員会名	人数	総括管理者	産 業 医	衛 生 管 理 者	4 号 委 員	幹 事	記 録
衛 生	13	院長	佐分利(血内)	東原(新生児) 深田(手術) 野川(6東)	山田(薬剤) 梶原(栄養) 末綱(救命七) 清原(新生児) 溝部(救外)	人事班総括	渡部(人事)

常設しない特別な委員会

委員会名	人数	委員長	副委員長	委 員				幹 事	記 録
				事務局	医 師	医療技術職	看護部		
医療事故対策本部	14	院長(本部長)	山田副院長 前田副院長 佐藤副院長 副院長兼看護部長 事務局長	総務経営課長、会計管理課長、 医事・相談課長、総務企画監		後藤(安管室)	総務班総括 島若相談支援班総括 物品管理班総括	総務班総括	
医療事故調査	8	医療安全管理室長	事務局長 副院長兼看護部長	総務経営課長、総務企画監、 外部委員(2名)			総務班総括	総務班総括	
医療未収金対策特別	14	事務局長	医局長 副院長兼看護部長	会計管理課長 医事・相談課長、 総務企画監、医事班総括		佐藤眞(救命セ) 村上副部長(外来) 河野明(8頁) 高橋(産科)	患者相談支援班総括	会計班総括 工藤(患者相談支援)	
災害対策本部		院長(本部長)							

別 途 定 め る

※その他、各マニュアル等による

チーム医療推進グループ

チーム名	人数	内 容				成 員	職 訳
		リーダー	専任医師	専任看護師	専任薬剤師		
IC T	14	山崎(感管室)	飯田(新生児)、渋谷(企画)、松尾(物品管理)、首藤(企画)、大森(薬利)、池尻(放射)、池辺(栄養)、野田統括副部長、佐々木(手術)、鳥越(検査)	山本(検査)、大津(感管室)、岩川(感管室)	尾中(薬利) 工藤(薬利)	尾中(薬利) 工藤(薬利)	野田統括副部長、佐々木(手術)、鳥越(検査)
NS T	15	専任医師 飯田(小外) 中丸(代内)	専任看護師 村上(外来) 工藤(救命セ) 後藤(S東)	専任薬剤師 尾中(薬利) 工藤(薬利)	専任管理栄養士 池辺(栄養)	吉岡(口外)、都甲(JIハ)、池邊(6西)、渡辺(産科)、 米永(産科)、安養寺(栄養)	その他構成員
RS T	12	人工呼吸器管理等経験医師 大谷(呼内)	人工呼吸器管理等経験看護師 小川(救命セ)	人工呼吸器管理等経験ME 佐藤(MEセ)	呼吸器リハ経験PT 都甲(理学)	平下(4西)、松井(7西)、池邊(6西)、分藤(理学)、 佐田(MEセ)、園田(MEセ)、小山(MEセ)、後藤(安管室)	その他構成員
褥瘡対策	13	専任医師 佐藤(皮膚)	専任看護師 多田(褥瘡室)	石原(形成)、堀(神内)、高木(消内)、齋藤(皮膚)、野田統括副部長、首藤(医事)、内藤(栄養)、 佐藤礼(8西)、川崎(6西)、雨邊(新生児)、溝口和(手術)			その他構成員
緩和ケア	12	リーダー 赤嶺(呼外)	サブリーダー 森永(精神)、川野(緩和ケア)				その他構成員
糖尿病透析予防	7	瀬口(代内)、中丸(代内)、光富(代内)	専任医師	井上(精神)、森永(呼内)、西村(消内)、井上(外来精神)、東田(外化)、 杉永(相談)、中尾(薬利)、佐藤(栄養)、楠元(地域連携)	専任看護師	専任管理栄養士	

